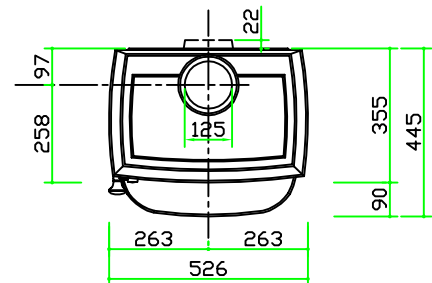
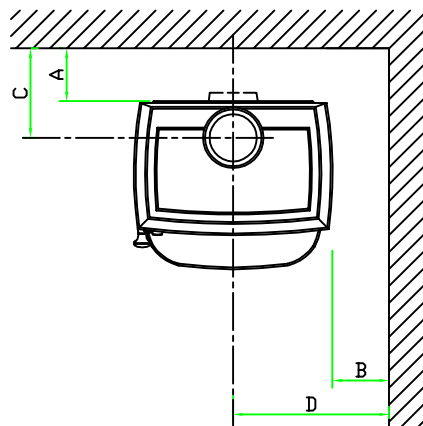


注意事項:

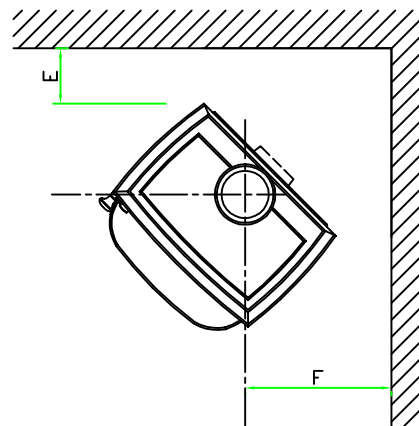
・ストーブ本体、煙突の離隔距離等は建築基準法施行令の内装制限または内装制限緩和の告示225号を遵守しなければならない。以下の数値は建築基準法施行令の内装制限により、壁、天井を木材等の可燃下地材に準不燃仕上げを施した場合および平屋や屋上階などの内装制限の規制を受けない場合は下記に示された数値以上の離隔距離を設けてください。
 ・ストーブ設置時には他にも換気、煙突の設置等、建築基準法、火災予防条例に基づく設置が重要です。設計、販売、設置、メンテナンスに関しては、必ず専門の販売店にご相談ください。



平面図



本体離隔距離図



本体離隔距離

壁仕上	A	B	C	D	E	F
可燃壁	280	390	377	653	260	500
不燃壁	150	260	247	523	180	420

エクストラシールド(オプション)本体離隔距離

壁仕上	A	B	C	D	E	F
可燃壁	100	390	212	653	260	500

注:上記寸法はストーブ暖炉本体の離隔距離です。設置に対しては使用される煙突によりこの離隔距離が適用できない場合があります。

(シングル煙突 460mm, 断熱二重煙突 150mm)

注:不燃壁の厚さは100mm以上とする。

注:本体離隔距離寸法Aはリアヒートシールド(標準装備)からとする。

注:エクストラシールド(オプション)時の寸法Aはエクストラシールドからの距離とする。

注:煙突後方接続の場合は、エクストラシールドは使用できません。

注:前面離隔距離は、正面トッププレートから可燃物までの最短距離で1000mm以上とする。

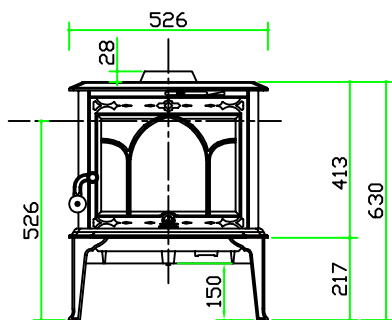
注:上面離隔距離は、トッププレートから可燃物までの最短距離で700mm以上とする。

スペック

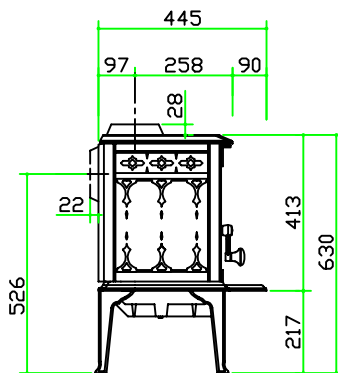
重量	92kg
寸法	W526 H630 D445
色	ブラック
定格出力	5.5kW(4,730kcal)
最大出力	7.0kW(6,020kcal)
最大薪長	38cm
暖房面積	92㎡(56畳)
試験データ	75.0% 6.3kW *1
燃焼方式	CB(クリーンバーン2次燃焼方式)
煙突径	φ150mm
接続方向	上・後 *注
薪量目安	1.8kg/h

*1 燃焼効率%・出力kWの数値は EN 13240による試験データです。

*口元取付寸法は「ヨツールパイプシステム製品カタログ」を参照してください。



正面図



側面図



ヨツール日本総代理店
株式会社 メイク

機種名 ヨツール F 100 ECO

製造元 ヨツール社(ノルウェー) (SINTEF認定品)

作成日

2020/06/01

図面名 本体承認図

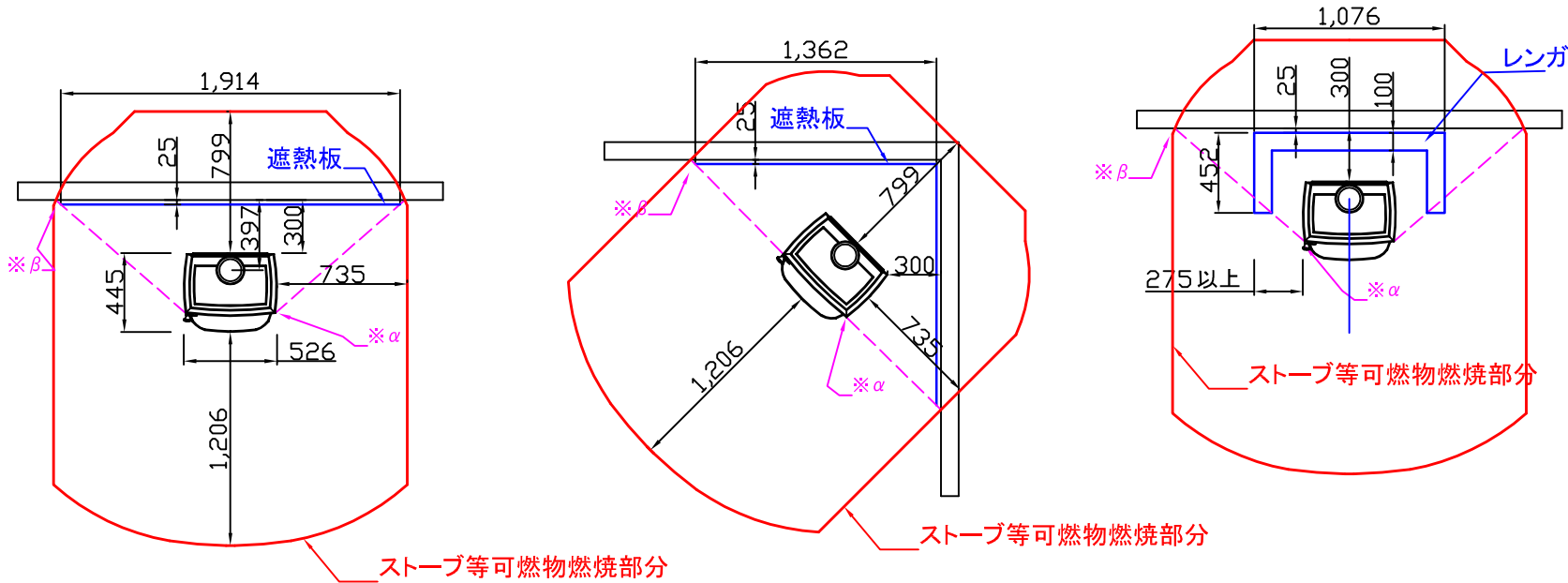
縮尺 1/20(A3)

製図 K・T

図番

注意事項:

- ・国土交通省告示第225号に従って、壁及び天井を難燃材等(木材を含む)の仕上げを施した場合は、下記寸法以上の本体離隔距離を設けてください。
- ・ストーブ設置時には他にも換気、煙突の設置、火災予防条例に基づく設置が重要です。設計、販売、設置、メンテナンスに関しては、必ず専門の販売店にご相談ください。



本体寸法 cm	
H 高さ	48.0
W 幅	52.6
D 奥行	44.5

各面積 cm ²	
AV 正面/背面	2524.8
側面	2136.0
AH 上面	2340.7

可燃物燃焼部分距離 m	
h _{pop} 正面	1206
Lscl 背面	799
Lscl 側面	735
Hs 上面	1038

遮熱板使用時最小距離 m	
h _{pop} 正面	402
Lscl 背面	300
Lscl 側面	300
HS 上面	519

【注意事項】

■ストーブの角(*α)と、ストーブ等可燃物燃焼部分と可燃物の交点(*β)を結んだ点線を特定不燃材料等の遮熱板が有効に遮断しなければならない。

■ストーブ炉台については内装制限対象外であるが、不燃材料による炉台を設けることが望ましい。

*口元取付寸法は「ヨツールパイプシステム製品カタログ」を参照してください。

ヨツール日本総代理店 株式会社 メイク	機種名	ヨツール F 100 ECO	製造元	ヨツール社(ノルウェー)		作成日	2020/06/01
	図面名	内装制限告示設置図(1/2)	縮尺	1/20(A2)	製図	K. T	図番

注意事項:

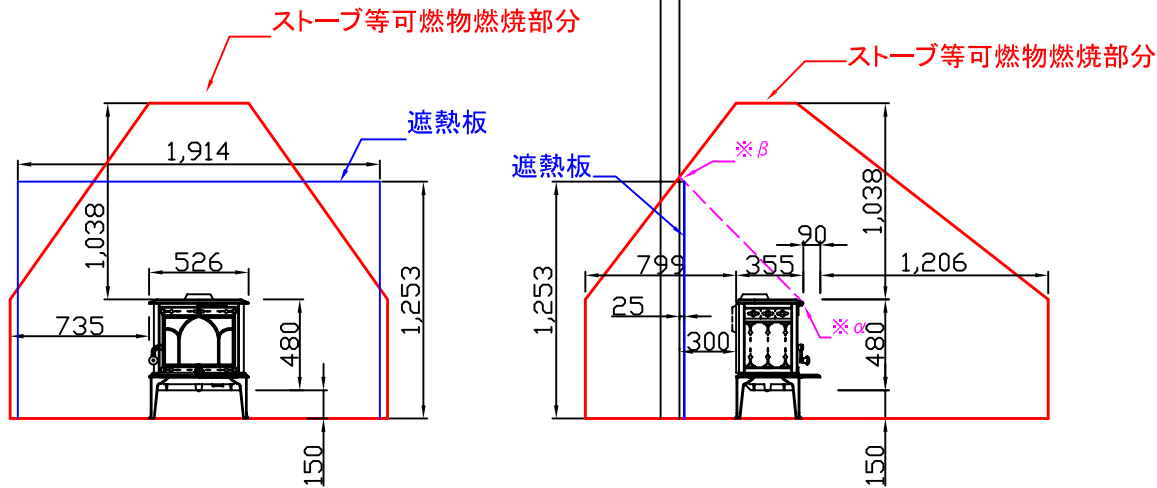
- ・国土交通省告示第225号に従って、壁及び天井を難燃材等(木材を含む)の仕上げを施した場合は、下記寸法以上の本体離隔距離を設けてください。
- ・ストーブ設置時には他にも換気、煙突の設置、火災予防条例に基づく設置が重要です。設計、販売、設置、メンテナンスに関しては、必ず専門の販売店にご相談ください。

本体寸法 cm	
H 高さ	48.0
W 幅	52.6
D 奥行	44.5

各面積 cm ²	
AV 正面/背面	2524.8
側面	2136.0
AH 上面	2340.7

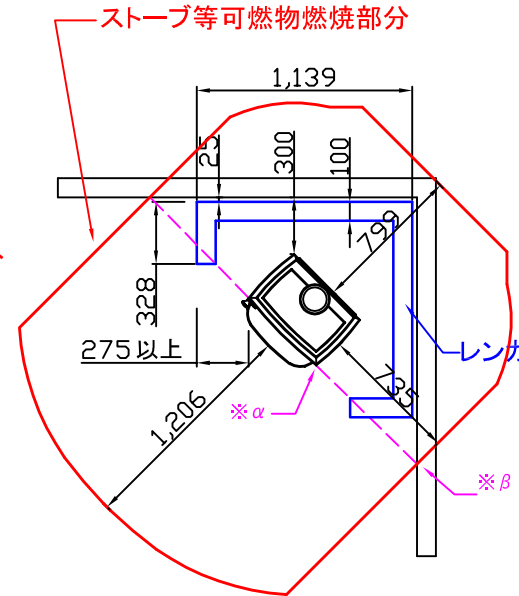
可燃物燃焼部分距離 m	
h _{pop} 正面	1206
Lscl 背面	799
Lscl 側面	735
Hs 上面	1038

遮熱板使用時最小距離 m	
h _{pop} 正面	402
Lscl 背面	300
Lscl 側面	300
HS 上面	519



正面図 平行設置

側面図 平行設置



平面図 コーナー設置 レンガ積み

【注意事項】

■ストーブの角(*α)と、ストーブ等可燃物燃焼部分と可燃物の交点(*β)を結んだ点線を特定不燃材料等の遮熱板が有効に遮断しなければならない。

■ストーブ炉台については内装制限対象外であるが、不燃材料による炉台を設けることが望ましい。

*口元取付寸法は「ヨツールパイプシステム製品カタログ」を参照してください。

ヨツール日本総代理店
株式会社 メイク

機種名 ヨツール F 100 ECO
図面名 内装制限告示設置図(2/2)

製造元 ヨツール社(ノルウェー)
縮尺 1/20(A2) 製図 K. T

作成日 2020/06/01
図番