

注意事項:

- ・ストーブ本体、煙突の離隔距離等は建築基準法施行令の内装制限または内装制限緩和の告示225号を遵守しなければならない。以下の数値は建築基準法施行令の内装制限により、壁、天井を木材等の可燃下地材に準不燃仕上げを施した場合および平屋や屋上階などの内装制限の規制を受けない場合は下記に示された数値以上の離隔距離を設けてください。
- ・ストーブ設置時には他にも換気、煙突の設置等、建築基準法、火災予防条例に基づく設置が重要です。設計、販売、設置、メンテナンスに関しては、必ず専門の販売店にご相談ください。

本体離隔距離

壁仕上	A	B	C	D	E	F
可燃壁	385	400	510	605	430	631
不燃壁	225	225	350	430	175	376

注: 上記寸法はストーブ暖炉本体の離隔距離です。設置に対しては使用される煙突によりこの離隔距離が適用できない場合があります。
(シングル煙突 460mm, 断熱二重煙突 150mm)

注: 不燃壁の厚さは100mm以上とする。

注: 前面離隔距離は、正面ガラスから可燃物までの最短距離で900mm以上とする。

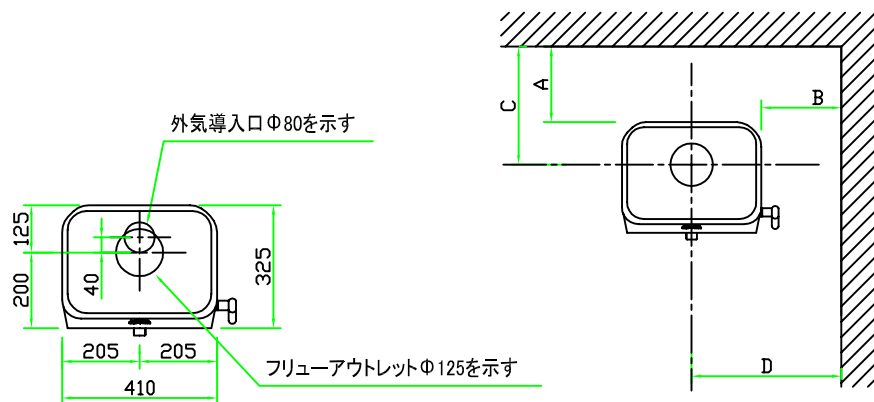
注: コンベクションパネルはオプションとなり、本体とは別にご注文が必要となります。

スペック

重量	94kg(LL=ロングレグ)、104kg(BASE=ベース)
寸法	W410 H690 D325
色	ブラック・ホワイトエナメル
最小出力	2.4kW(2,064kcal)
定格出力	4.5kW(3,870kcal)
最大出力	6.0kW(5,160kcal)
最大薪長	33cm
暖房面積	86㎡(53帖)
試験データ	83% 5.2kW *1
燃焼方式	CB(クリーンバーン2次燃焼方式)
煙突径	φ150mm
接続方向	上・後
薪量目安	1.54kg/h

*1 燃焼効率%・出力kWの数値はEN 13240による試験データです。

*外気導入システム及び口元取付寸法は「ヨツールパイプシステム製品カタログ」を参照してください。

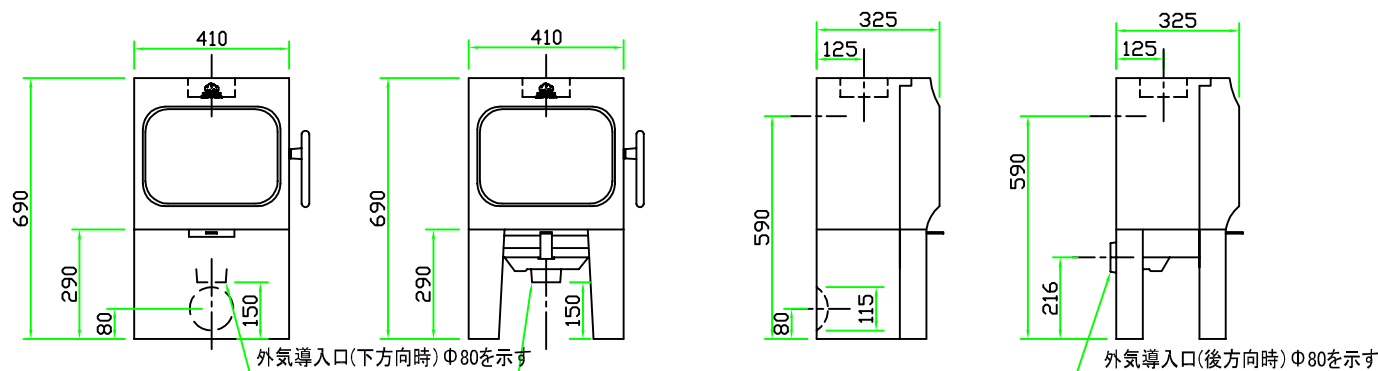


外気導入口φ80を示す

フリーアウトレットφ125を示す

平面図

本体離隔距離図



外気導入口(下方向時)φ80を示す

外気導入口(後方向時)φ80を示す

(BASE=ベース)

(LL=ロングレグ)

(BASE=ベース)

(LL=ロングレグ)

正面図

側面図



ヨツール日本総代理店
株式会社 メイク

機種名	ヨツール F 105 LL/BASE (コンベクション無)		製造元	ヨツール社(ノルウェー) (SINTEF認定品)			作成日
	2020/06/01			図番			
図面名	本体図承認図(1/2)		縮尺	1/20(A3)	製図	K・T	

注意事項:

・ストーブ本体、煙突の離隔距離等は建築基準法施行令の内装制限または内装制限緩和の告示225号を遵守しなければならない。以下の数値は建築基準法施行令の内装制限により、壁、天井を木材等の可燃下地材に準不燃仕上げを施した場合および平屋や屋上階などの内装制限の規制を受けない場合は下記に示された数値以上の離隔距離を設けてください。
 ・ストーブ設置時には他にも換気、煙突の設置等、建築基準法、火災予防条例に基づく設置が重要です。設計、販売、設置、メンテナンスに関しては、必ず専門の販売店にご相談ください。

本体離隔距離

壁仕上	A	B	C	D	E	F
可燃壁	200	400	350	605	300	527
不燃壁	75	150	225	355	100	327

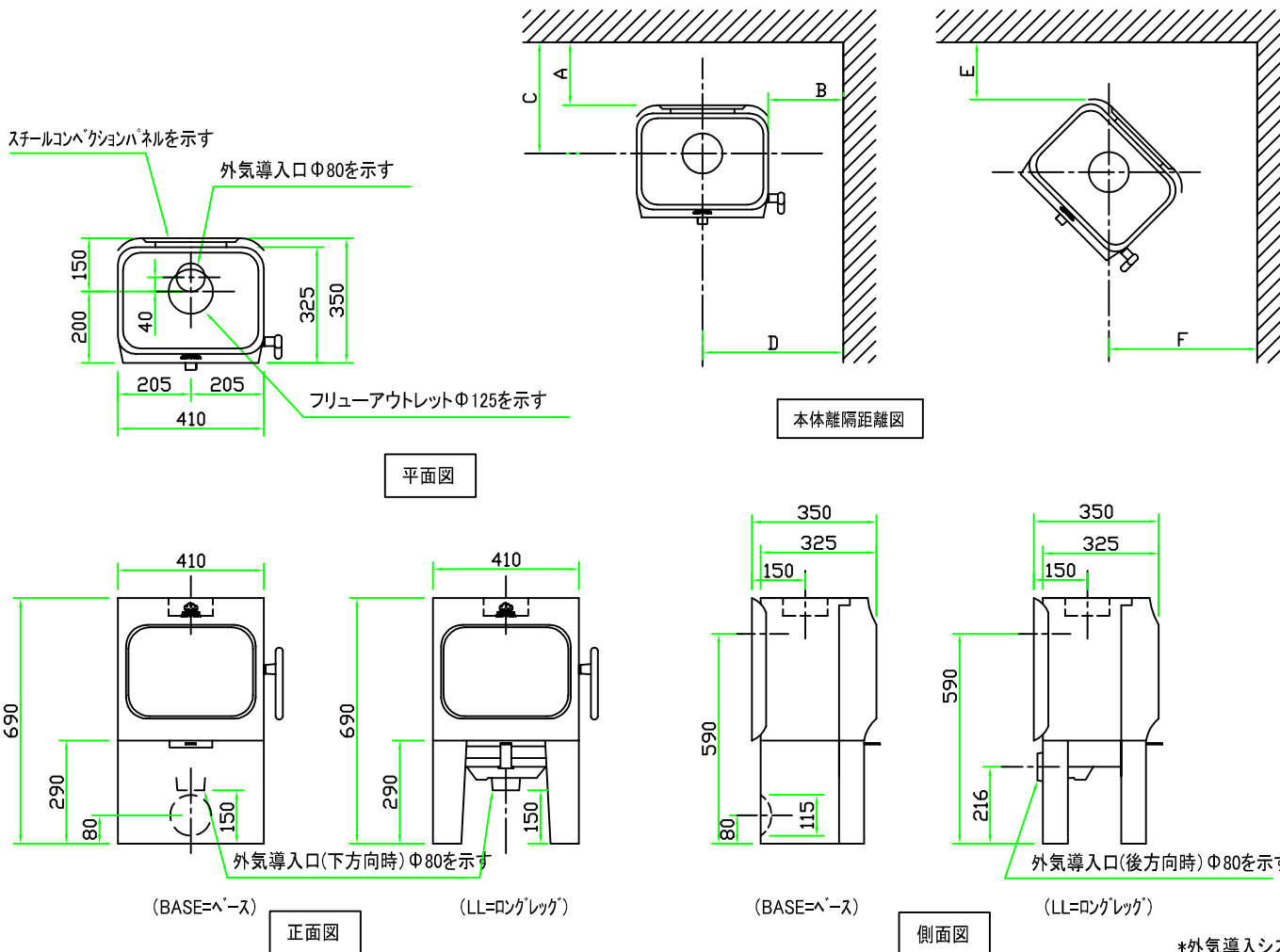
注:上記寸法は付属のコンベクションパネル装着時寸法です。
 注:上記寸法はストーブ暖炉本体の離隔距離です。設置に対しては使用される煙突によりこの離隔距離が適用できない場合があります。(シングル煙突 460mm, 断熱二重煙突 150mm)
 注:不燃壁の厚さは100mm以上とする。
 注:前面離隔距離は、正面ガラスから可燃物までの最短距離で900mm以上とする。
 注:コンベクションパネルはオプションとなり、本体とは別にご注文が必要となります。

スペック

重量	97kg(LL=ロングレグ)、107kg(BASE=ベース)
寸法	W410 H690 D350
色	ブラック・ホワイトエナメル
最小出力	2.4kW(2,064kcal)
定格出力	4.5kW(3,870kcal)
最大出力	6.0kW(5,160kcal)
最大薪長	33cm
暖房面積	86㎡(53帖)
試験データ	83% 5.2kW *1
燃焼方式	CB(クリーンバーン2次燃焼方式)
煙突径	φ150mm
接続方向	上・後
薪量目安	1.5kg/h

*1 燃焼効率%・出力kWの数値はEN 13240による試験データです。

*外気導入システム及び口元取付寸法は「ヨツールパイプシステム製品カタログ」を参照してください。



ヨツール日本総代理店
株式会社 メイク

機種名		製造元		作成日		
ヨツール F 105 LL/BASE (コンベクション有)		ヨツール社(ノルウェー) (SINTEF認定品)		2020/06/01		
図面名		縮尺		図番		
本体承認図(オプション付)(2/2)		1/20(A3)		製図 K・T		

注意事項:

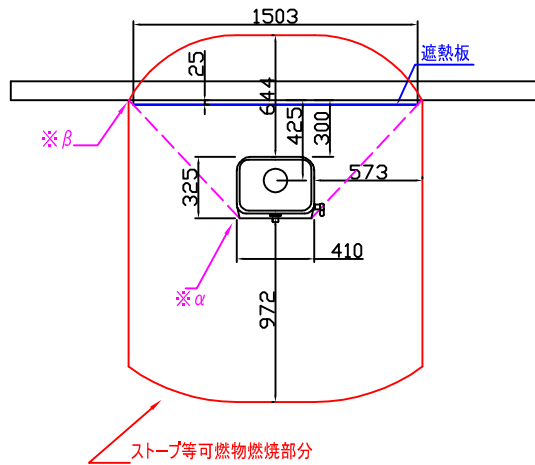
- ・国土交通省告示第225号に従って、壁及び天井を難燃材等(木材を含む)の仕上げを施した場合は、下記寸法以上の本体離隔距離を設けてください。
- ・ストーブ設置時には他にも換気、煙突の設置、火災予防条例に基づく設置が重要です。設計、販売、設置、メンテナンスに関しては、必ず専門の販売店にご相談ください。

本体寸法 cm	
H 高さ	40.0
W 幅	41.0
D 奥行	32.5

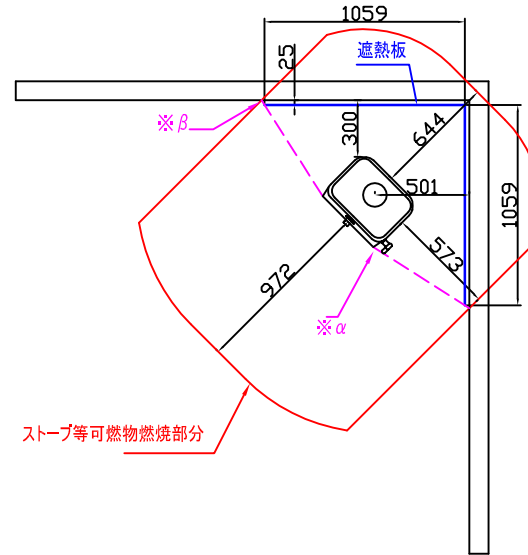
各面積 cm ²	
AV 正面/背面	1640
側面	1300
AH 上面	1332.5

可燃物燃焼部分距離 mm	
L s o p 正面	972
L s c l 背面	644
L s c l 側面	573
H s 上面	804

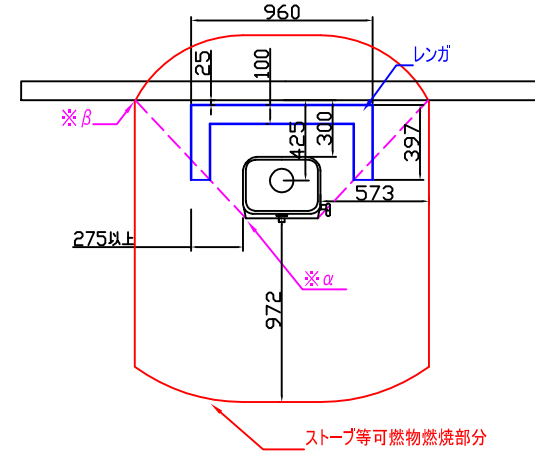
遮熱板使用時最小距離 mm	
L s o p 正面	324
L s c l 背面	300
L s c l 側面	300
HS 上面	450



平面図 平行設置



平面図 コーナー設置



平面図 平行設置 レンガ積み

【注意事項】

■ストーブの角(※α)と、ストーブ等可燃物燃焼部分と可燃物の交点(※β)を結んだ点線を特定不燃材料等の遮熱板が有効に遮断しなければならない。

■ストーブ炉台については内装制限対象外で&s燃材料による炉台を設けることが望ましい。A不燃材料による炉台を設けることが望ましい。

*外気導入システム及び口元取付寸法は「ヨツールパイプシステム製品カタログ」を参照してください。

ヨツール日本総代理店 株式会社 メイク	機種名	ヨツール F 105 LL(ロングレック)	製造元	ヨツール社(ノルウェー)		作成日	2020/06/01
	図面名	内装制限告示設置図(1/2)	縮尺	1/20(A2)	製図	K. T	図番

注意事項:

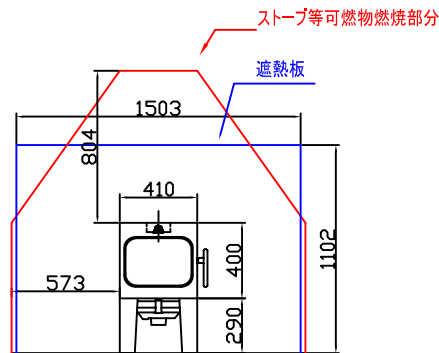
- ・国土交通省告示第225号に従って、壁及び天井を難燃材等(木材を含む)の仕上げを施した場合は、下記寸法以上の本体離隔距離を設けてください。
- ・ストーブ設置時には他にも換気、煙突の設置、火災予防条例に基づく設置が重要です。設計、販売、設置、メンテナンスに関しては、必ず専門の販売店にご相談ください。

本体寸法 cm	
H 高さ	40.0
W 幅	41.0
D 奥行	32.5

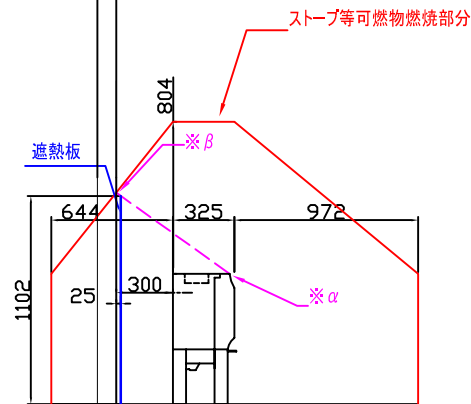
各面積 cm ²	
AV 正面/背面	1640
側面	1300
AH 上面	1332.5

可燃物燃焼部分距離 mm	
L s o p 正面	972
L s c l 背面	644
L s c l 側面	573
H s 上面	804

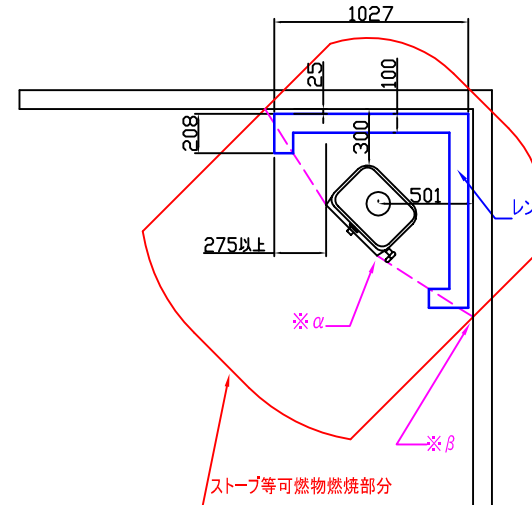
遮熱板使用時最小距離 mm	
L s o p 正面	324
L s c l 背面	300
L s c l 側面	300
HS 上面	450



正面図 平行設置



側面図 平行設置



平面図 コーナー設置 レンガ積み

【注意事項】

■ストーブの角(※α)と、ストーブ等可燃物燃焼部分と可燃物の交点(※β)を結んだ点線を特定不燃材料等の遮熱板が有効に遮断しなければならない。

■ストーブ炉台については内装制限対象外で燃材料による炉台を設けることが望ましい。A不燃材料による炉台を設けることが望ましい。

*外気導入システム及び口元取付寸法は「ヨツールパイプシステム製品カタログ」を参照してください。

ヨツール日本総代理店 株式会社 メイク	機種名	ヨツール F 105 LL(ロングレック)	製造元	ヨツール社(ノルウェー)		作成日	2020/06/01
	図面名	内装制限告示設置図(2/2)	縮尺	1/20(A2)	製図	K. T	図番

注意事項:

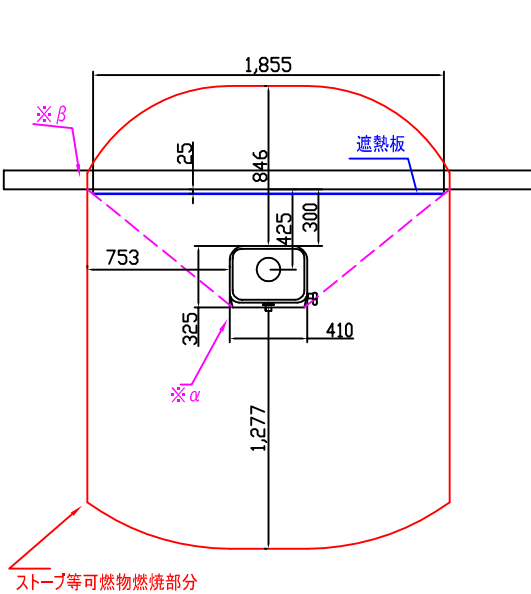
- ・国土交通省告示第225号に従って、壁及び天井を難燃材等(木材を含む)の仕上げを施した場合は、下記寸法以上の本体離隔距離を設けてください。
- ・ストーブ設置時には他にも換気、煙突の設置、火災予防条例に基づく設置が重要です。設計、販売、設置、メンテナンスに関しては、必ず専門の販売店にご相談ください。

本体寸法 cm	
H 高さ	69.0
W 幅	41.0
D 奥行	32.5

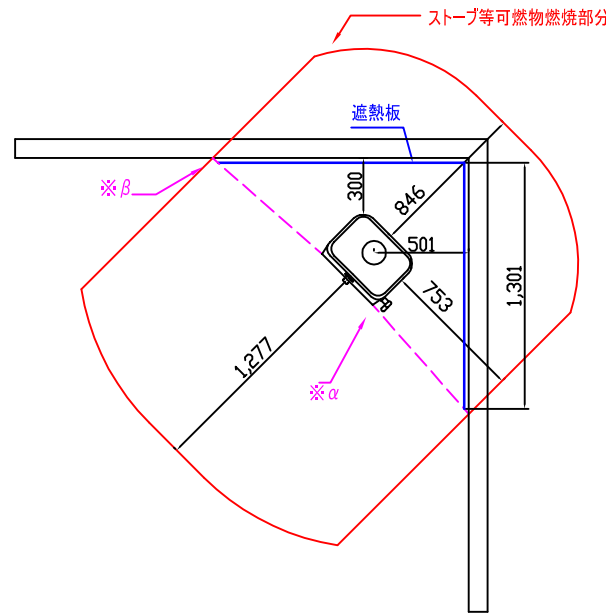
各面積 cm ²	
AV 正面/背面	2829
側面	2242.5
AH 上面	1332.5

可燃物燃焼部分距離 mm	
L s o p 正面	1277
L s c l 背面	846
L s c l 側面	753
H s 上面	804

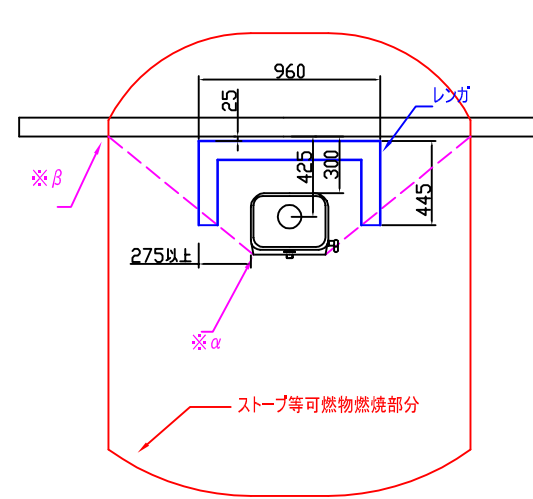
遮熱板使用時最小距離 mm	
L s o p 正面	426
L s c l 背面	300
L s c l 側面	300
HS 上面	450



平面図 平行設置



平面図 コーナー設置



平面図 平行設置 レンガ積み

【注意事項】

■ストーブの角(※α)と、ストーブ等可燃物燃焼部分と可燃物の交点(※β)を結んだ点線を特定不燃材料等の遮熱板が有効に遮断しなければならない。

■ストーブ炉台については内装制限対象外で燃材料による炉台を設けることが望ましい。A不燃材料による炉台を設けることが望ましい。

*外気導入システム及び口元取付寸法は「ヨツールパイプシステム製品カタログ」を参照してください。

ヨツール日本総代理店 株式会社 メイク	機種名	ヨツール F 105 B(ベース)	製造元	ヨツール社(ノルウェー)		作成日	2020/06/01
	図面名	内装制限告示設置図(1/2)	縮尺	1/20(A2)	製図	K. T	図番

注意事項:

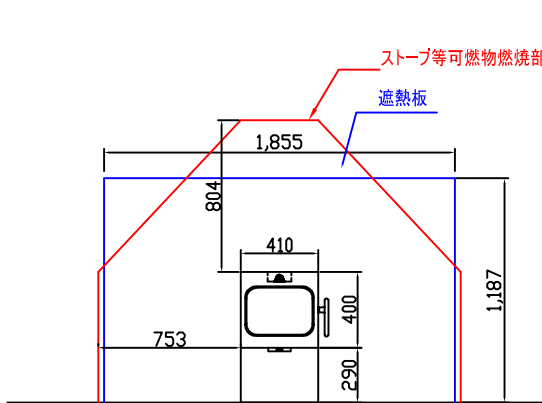
- ・国土交通省告示第225号に従って、壁及び天井を難燃材等(木材を含む)の仕上げを施した場合は、下記寸法以上の本体離隔距離を設けてください。
- ・ストーブ設置時には他にも換気、煙突の設置、火災予防条例に基づく設置が重要です。設計、販売、設置、メンテナンスに関しては、必ず専門の販売店にご相談ください。

本体寸法 cm	
H 高さ	69.0
W 幅	41.0
D 奥行	32.5

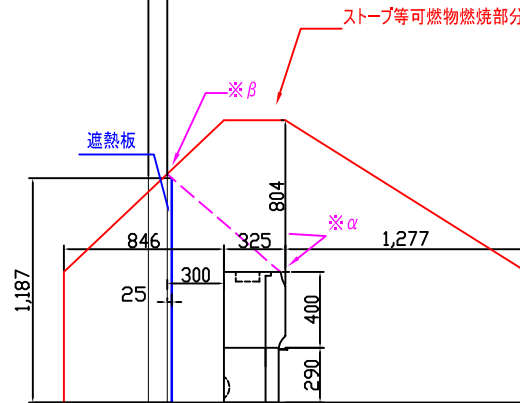
各面積 cm ²	
AV 正面/背面	2829
側面	2242.5
AH 上面	1332.5

可燃物燃焼部分距離 mm	
L s o p 正面	1277
L s c l 背面	846
L s c l 側面	753
H s 上面	804

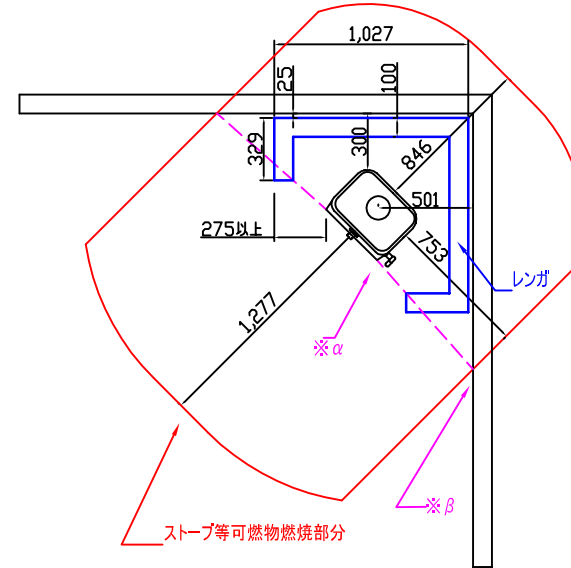
遮熱板使用時最小距離 mm	
L s o p 正面	426
L s c l 背面	300
L s c l 側面	300
H S 上面	450



正面図 平行設置



側面図 平行設置



平面図 コーナー設置 レンガ積み

【注意事項】

■ストーブの角(※α)と、ストーブ等可燃物燃焼部分と可燃物の交点(※β)を結んだ点線を特定不燃材料等の遮熱板が有効に遮断しなければならない。

■ストーブ炉台については内装制限対象外で燃材料による炉台を設けることが望ましい。A不燃材料による炉台を設けることが望ましい。

*外気導入システム及び口元取付寸法は「ヨツールパイプシステム製品カタログ」を参照してください。

ヨツール日本総代理店 株式会社 メイク	機種名	ヨツール F 105 B(ベース)	製造元	ヨツール社(ノルウェー)		作成日	2020/06/01
	図面名	内装制限告示設置図(2/2)	縮尺	1/20(A2)	製図	K. T	図番