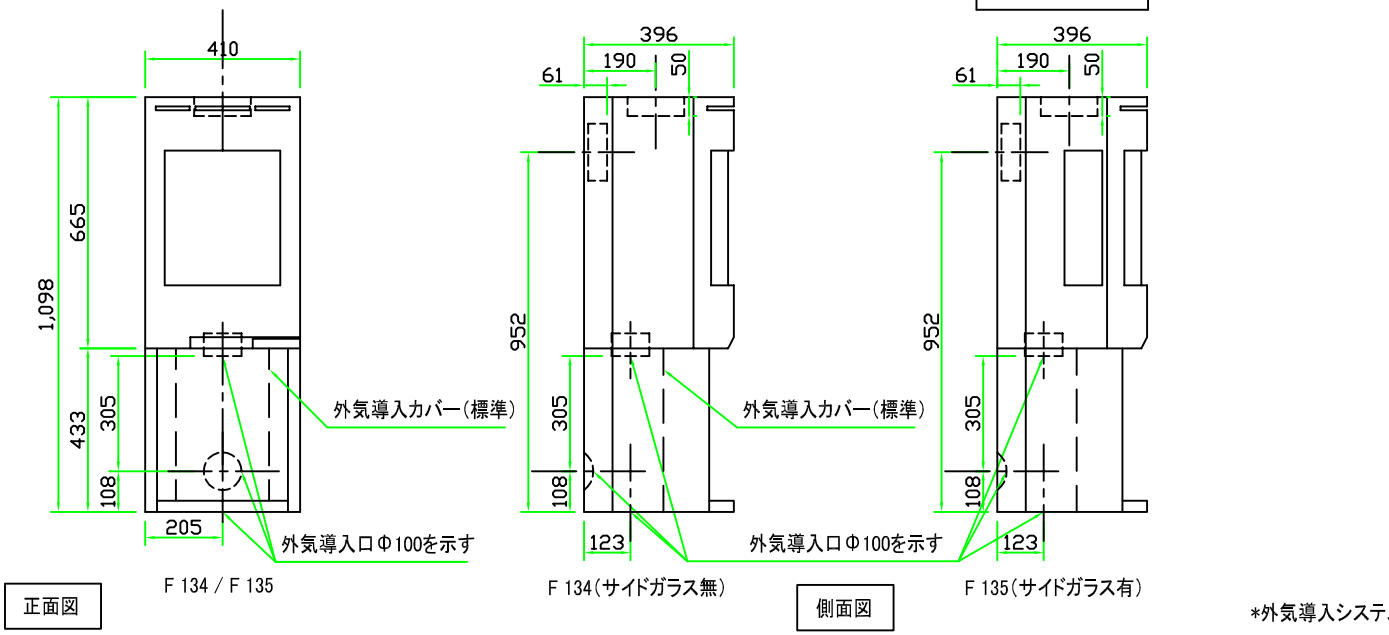
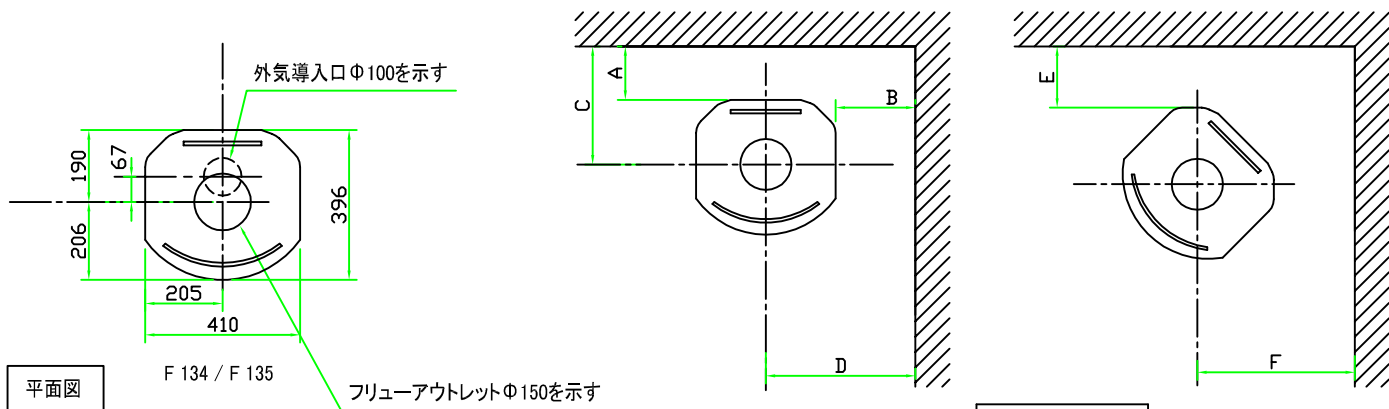


注意事項:

・ストーブ本体、煙突の離隔距離等は建築基準法施行令の内装制限または内装制限緩和の告示225号を遵守しなければならない。以下の数値は建築基準法施行令の内装制限により、壁、天井を木材等の可燃下地材に準不燃仕上げを施した場合および平屋や屋上階などの内装制限の規制を受けない場合は下記に示された数値以上の離隔距離を設けてください。
 ・ストーブ設置時には他にも換気、煙突の設置等、建築基準法、火災予防条例に基づく設置が重要です。設計、販売、設置、メンテナンスに関しては、必ず専門の販売店にご相談ください。



F 134(サイドガラス無) 本体離隔距離

壁仕上	A	B	C	D	E	F
可燃壁	150	350	340	555	100	325
不燃壁	50	150	240	355	50	275

F 135(サイドガラス有) 本体離隔距離

壁仕上	A	B	C	D	E	F
可燃壁	150	400	340	605	180	405
不燃壁	50	200	240	405	50	275

注:上記寸法はストーブ暖炉本体の離隔距離です。設置に対しては使用される煙突によりこの離隔距離が適用できない場合があります。

(シングル煙突 460mm, 断熱二重煙突 150mm)

注:不燃壁の厚さは100mm以上とする。

注:前面離隔距離は、正面ガラスから可燃物までの最短距離で900mm以上とする。

スペック

重量	140kg
寸法	W410 H1098 D396
色	ブラック
最小出力	2.8kW(2,408kcal)
定格出力	4.7kW(4,042kcal)
最大出力	7.0kW(6,020kcal)
最大薪長	25cm
暖房面積	78㎡(48帖)
試験データ	83% 5.4kW *1
燃焼方式	CB(クリーンバーン2次燃焼方式)
煙突径	φ150mm
接続方向	上・後
薪量目安	1.52kg/h

*1 燃焼効率%・出力kWの数値は EN 13240による試験データです。

*外気導入システム及び口元取付寸法は「ヨツールパイプシステム製品カタログ」を参照してください。

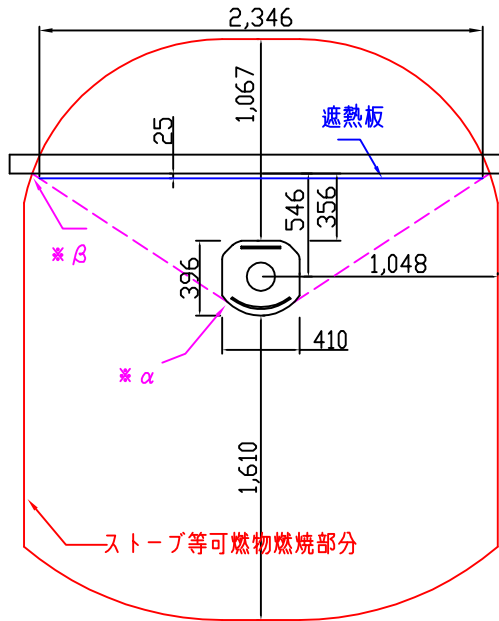


ヨツール日本総代理店
株式会社 メイク

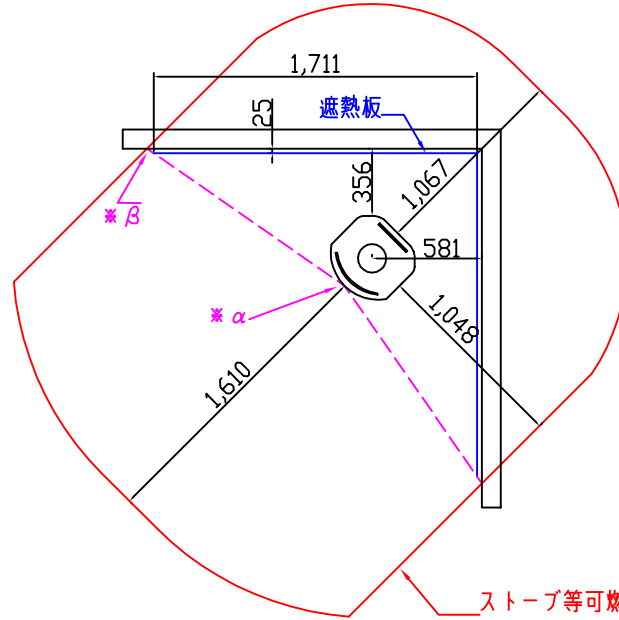
機種名		製造元		作成日	
ヨツール F 134 / F 135		ヨツール社(ノルウェー) (SINTEF認定品)		2020/06/01	
図面名		縮尺		製図	
本体承認図		1/20(A3)		K・T	
図番					

注意事項:

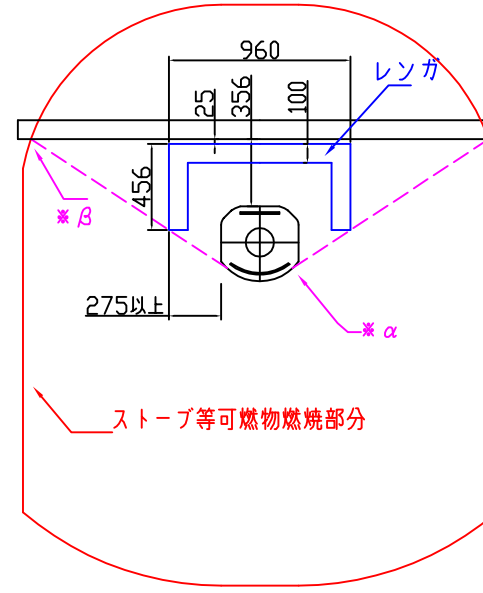
- ・国土交通省告示第225号に従って、壁及び天井を難燃材等(木材を含む)の仕上げを施した場合は、下記寸法以上の本体離隔距離を設けてください。
- ・ストーブ設置時には他にも換気、煙突の設置、火災予防条例に基づく設置が重要です。設計、販売、設置、メンテナンスに関しては、必ず専門の販売店にご相談ください。



平面図 平行設置



平面図 コーナー設置



平面図 平行設置 レンガ積み

本体寸法	cm
H 高さ	109.8
W 幅	41.0
D 奥行	39.6

各面積	cm ²
AV 正面/背面	4501.8
側面	4348.1
AH 上面	1623.6

可燃物燃焼部分距離	mm
L sop 正面	1610
L scl 背面	1067
L scl 側面	1048
Hs 上面	882

遮熱板使用時最小距離	mm
L sop 正面	537
L scl 背面	356
L scl 側面	349
Hs 上面	450

【注意事項】

■ストーブの角(*α)と、ストーブ等可燃物燃焼部分と可燃物の交点(*β)を結んだ点線を特定不燃材料等の遮熱板が有効に遮断しなければならない。

■ストーブ炉台については内装制限対象外であるが、不燃材料による炉台を設けることが望ましい。

*外気導入システム及び口元取付寸法は「ヨツールパイプシステム製品カタログ」を参照してください。

ヨツール日本総代理店
株式会社 メイク

機種名	ヨツール F 134
図面名	内装制限告示設置図(1/2)

製造元	ヨツール社(ノルウェー)		
縮尺	1/20(A2)	製図	K. T

作成日	2020/06/01
図番	

注意事項:

- ・国土交通省告示第225号に従って、壁及び天井を難燃材等(木材を含む)の仕上げを施した場合は、下記寸法以上の本体離隔距離を設けてください。
- ・ストーブ設置時には他にも換気、煙突の設置、火災予防条例に基づく設置が重要です。設計、販売、設置、メンテナンスに関しては、必ず専門の販売店にご相談ください。

本体寸法	cm
H 高さ	109.8
W 幅	41.0
D 奥行	39.6

各面積	cm ²
AV 正面/背面	4501.8
側面	4348.1
AH 上面	1623.6

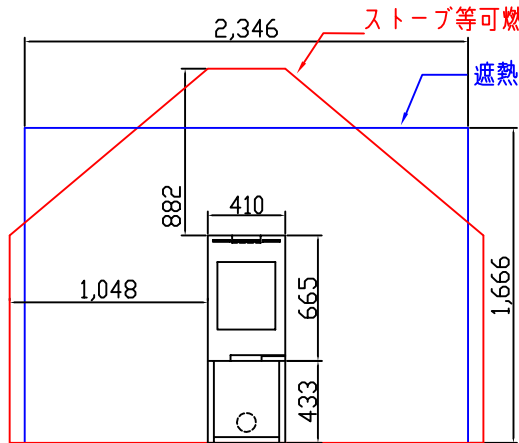
可燃物燃焼部分距離	mm
L sop 正面	1610
L scl 背面	1067
L scl 側面	1048
Hs 上面	882

遮熱板使用時最小距離	mm
L sop 正面	537
L scl 背面	356
L scl 側面	349
Hs 上面	450

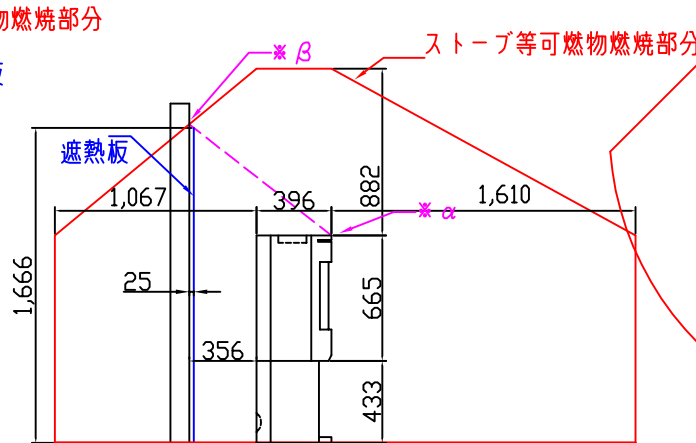
【注意事項】

■ストーブの角(*α)と、ストーブ等可燃物燃焼部分と可燃物の交点(*β)を結んだ点線を特定不燃材料等の遮熱板が有効に遮断しなければならない。

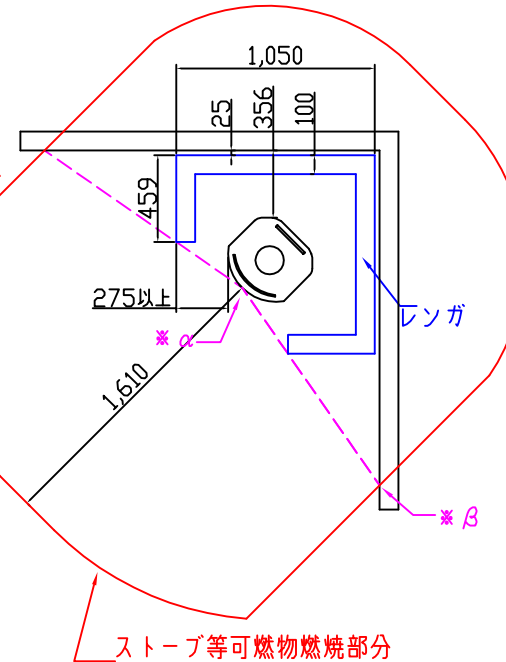
■ストーブ炉台については内装制限対象外であるが、不燃材料による炉台を設けることが望ましい。



正面図 平行設置



側面図 平行設置



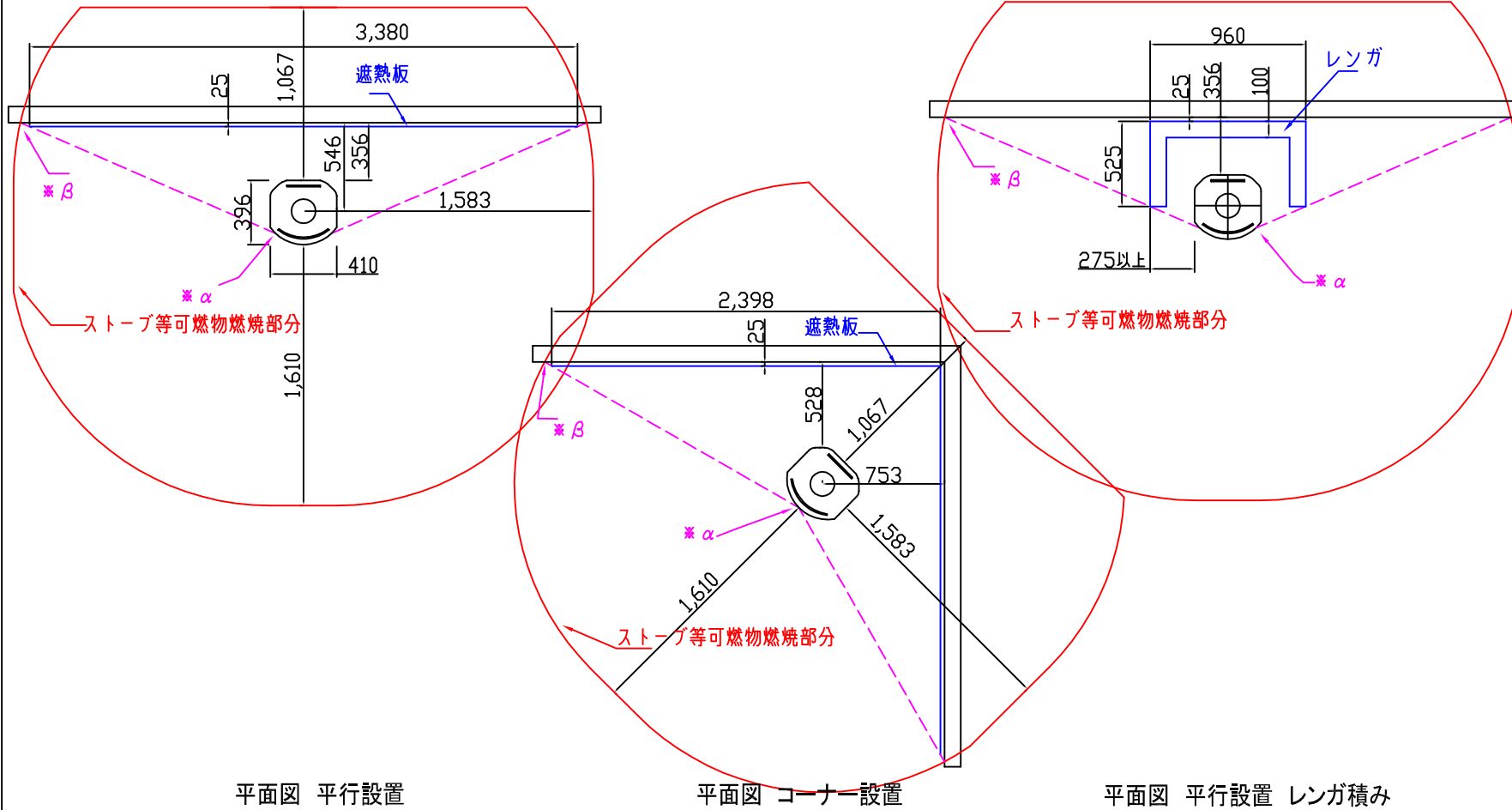
平面図 コーナー設置 レンガ積み

*外気導入システム及び口元取付寸法は「ヨツールパイプシステム製品カタログ」を参照してください。

ヨツール日本総代理店 株式会社 メイク	機種名	ヨツール F 134	製造元	ヨツール社(ノルウェー)		作成日	2020/06/01
	図面名	内装制限告示設置図(2/2)	縮尺	1/20(A2)	製図	K. T	図番

注意事項:

- ・国土交通省告示第225号に従って、壁及び天井を難燃材等(木材を含む)の仕上げを施した場合は、下記寸法以上の本体離隔距離を設けてください。
- ・ストーブ設置時には他にも換気、煙突の設置、火災予防条例に基づく設置が重要です。設計、販売、設置、メンテナンスに関しては、必ず専門の販売店にご相談ください。



本体寸法	c m	
H 高さ	109.8	
W 幅	41.0	
D 奥行	39.6	

各面積	c m ²	
AV 正面/背面	4501.8	
側面	4348.1	
AH 上面	1623.6	

可燃物燃焼部分距離	m m	
L s o p 正面	1610	
L s c l 背面	1067	
L s c l 側面	1583	
H s 上面	882	

遮熱板使用時最小距離	m m	
L s o p 正面	537	
L s c l 背面	356	
L s c l 側面	528	
H s 上面	450	

- 【注意事項】**
- ストーブの角(*α)と、ストーブ等可燃物燃焼部分と可燃物の交点(*β)を結んだ点線を特定不燃材料等の遮熱板が有効に遮断しなければならない。
 - ストーブ炉台については内装制限対象外であるが、不燃材料による炉台を設けることが望ましい。

*外気導入システム及び口元取付寸法は「ヨツールパイプシステム製品カタログ」を参照してください。

ヨツール日本総代理店 株式会社 メイク	機種名	ヨツール F 135	製造元	ヨツール社(ノルウェー)		作成日	2020/06/01
	図面名	内装制限告示設置図(1/2)	縮尺	1/20(A2)	製図	K. T	図番

