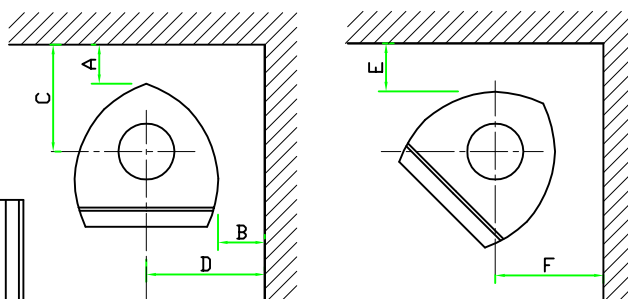


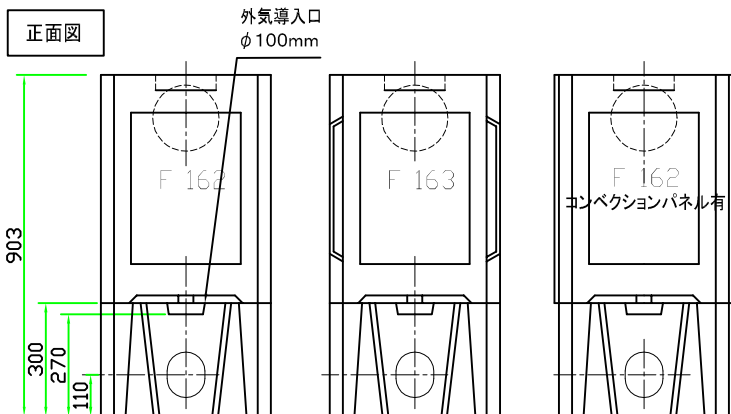
**注意事項**：・ストーブ本体、煙突の離隔距離等は建築基準法施行令の内装制限または内装制限緩和の告示225号を遵守しなければならない。  
 以下の数値は建築基準法施行令の内装制限により、壁、天井を木材等の可燃下地材に準不燃仕上げを施した場合および平屋や屋上階などの内装制限の規制を受けない場合は下記に示された数値以上の離隔距離を設けてください。  
 ・ストーブ設置時には他にも換気、煙突の設置等、建築基準法、火災予防条例に基づく設置が重要です。設計、販売、設置、メンテナンスに関しては、必ず専門の販売店にご相談ください。

本体離隔距離図



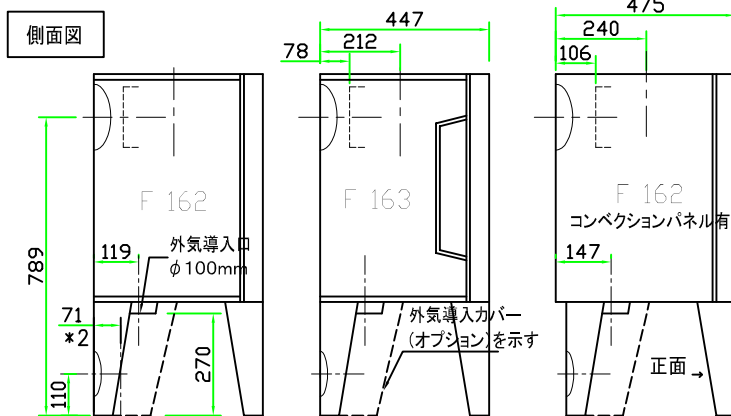
F 162 本体離隔距離

壁仕上	コンベクションパネル	A	B	C	D	E	F
可燃壁	無	200	700	412	925	500	687
	有	150	300	390	537	250	463
不燃壁	無	100	300	312	525	150	337
	有	90	200	330	437	100	313



F 163 本体離隔距離

壁仕上		A	B	C	D	E	F
可燃壁		200	700	412	925	500	687
不燃壁		100	300	312	525	150	337



スペック

機種名	ヨツール F 162	ヨツール F 163
重量	115kg	
寸法	W450 H903 D447	
色	ブラックペイント	
最小出力	3.0kW(2,580kcal)	
定格出力	5.0kW(4,300kcal)	
最大出力	9.0kW(7,740kcal)	
最大薪長	33cm	
暖房面積	84㎡(51帖)	
試験データ	83% 5.9kW *1	82% 5.9kW *1
燃焼方式	CB(クリーンバーン2次燃焼方式)	
煙突径	φ150mm	
接続方向	上・後	
薪量目安	1.6kg/h	

注：上記寸法はストーブ暖炉本体の離隔距離です。  
 設置に対しては使用される煙突によりこの距離が適用できない場合があります。

(シングル煙突 460mm, 断熱二重煙突 150mm)

注：不燃壁の厚さは100mm以上とする。

注：コンベクションパネル有の離隔寸法は壁面からコンベクションパネル面の寸法です。

注：F 163にはコンベクションパネルは付きません。

\*2：F 162/F 163外気導入カバー(オプション)を取付けた場合、背面から71mmが床面外気導入の中心となります。

\*1 燃焼効率%・出力kWの数値は EN 13240による試験データです。

\*外気導入システム及び口元取付寸法は「ヨツールパイプシステム製品カタログ」を参照してください。



ヨツール日本総代理店  
 株式会社 メイク

機種名 ヨツール F162/163

製造元 ヨツール社(ノルウェー) (SINTEF認定品)

2020/06/01

図面名 本体承認図

縮尺

1/20(A3)

製図

K・T

図番

**注意事項:**

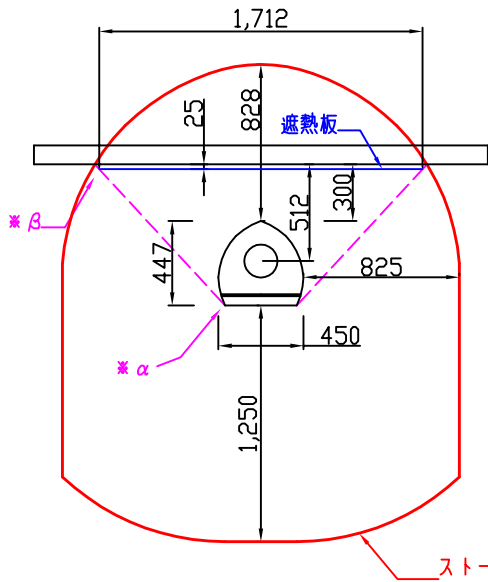
- ・国土交通省告示第225号に従って、壁及び天井を難燃材等(木材を含む)の仕上げを施した場合は、下記寸法以上の本体離隔距離を設けてください。
- ・ストーブ設置時には他にも換気、煙突の設置、火災予防条例に基づく設置が重要です。設計、販売、設置、メンテナンスに関しては、必ず専門の販売店にご相談ください。

本体寸法	cm
H 高さ	60.3
W 幅	45.0
D 奥行	44.7

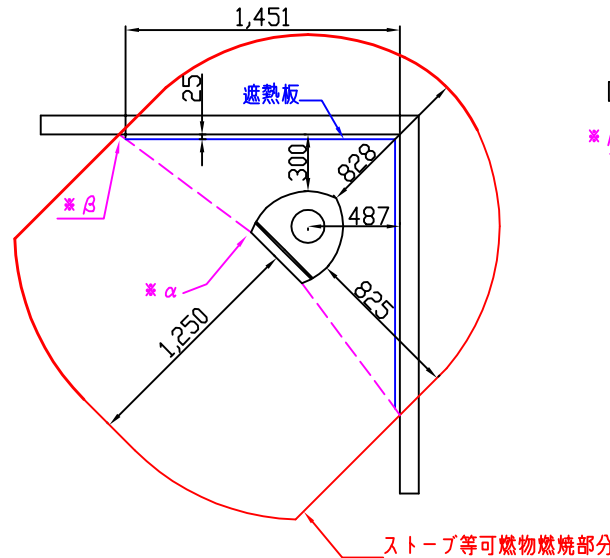
各面積	cm <sup>2</sup>
AV 正面/背面	2713.5
側面	2695.4
AH 上面	2011.5

可燃物燃焼部分距離	mm
L sop 正面	1250
L scl 背面	828
L scl 側面	825
Hs 上面	972

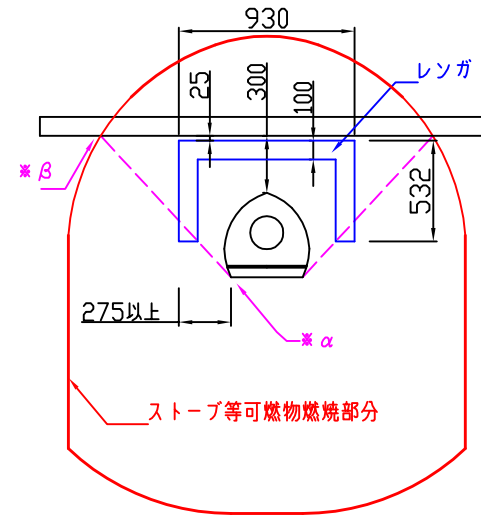
遮熱板使用時最小距離	mm
L sop 正面	417
L scl 背面	300
L scl 側面	300
Hs 上面	486



平面図 平行設置



平面図 コーナー設置



平面図 平行設置 レンガ積み

**【注意事項】**

■ストーブの角(\*α)と、ストーブ等可燃物燃焼部分と可燃物の交点(\*β)を結んだ点線を特定不燃材料等の遮熱板が有効に遮断しなければならない。

■ストーブ炉台については内装制限対象外であるが、不燃材料による炉台を設けることが望ましい。

\*外気導入システム及び口元取付寸法は「ヨツールパイプシステム製品カタログ」を参照してください。

ヨツール日本総代理店  
株式会社 メイク

機種名	ヨツール F 162	製造元	ヨツール社(ノルウェー)			作成日	2020/06/01
図面名	内装制限告示設置図(1/2)	縮尺	1/20(A2)	製図	K. T	図番	

**注意事項:**

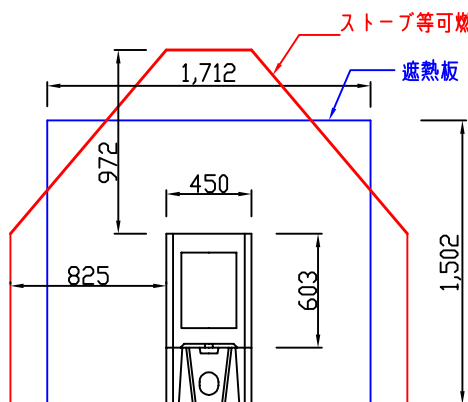
- ・国土交通省告示第225号に従って、壁及び天井を難燃材等(木材を含む)の仕上げを施した場合は、下記寸法以上の本体離隔距離を設けてください。
- ・ストーブ設置時には他にも換気、煙突の設置、火災予防条例に基づく設置が重要です。設計、販売、設置、メンテナンスに関しては、必ず専門の販売店にご相談ください。

本体寸法	cm
H 高さ	60.3
W 幅	45.0
D 奥行	44.7

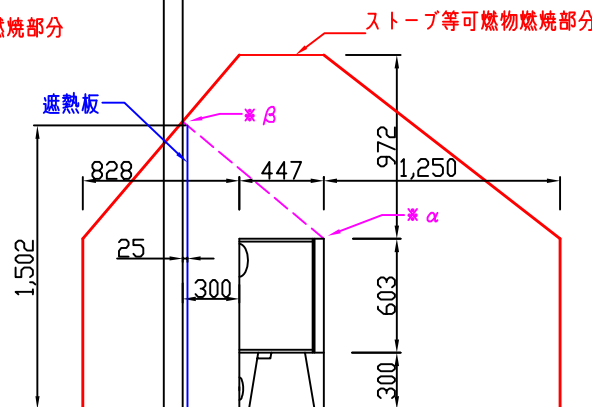
各面積	cm <sup>2</sup>
AV 正面/背面	2713.5
側面	2695.4
AH 上面	2011.5

可燃物燃焼部分距離	mm
L sop 正面	1250
L scl 背面	828
L scl 側面	825
Hs 上面	972

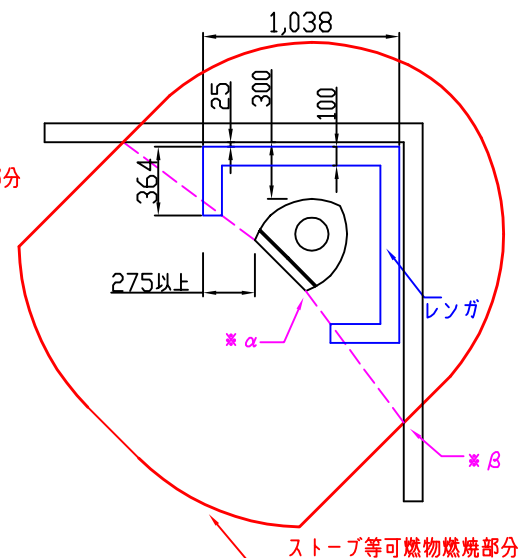
遮熱板使用時最小距離	mm
L sop 正面	417
L scl 背面	300
L scl 側面	300
Hs 上面	486



正面図 平行設置



側面図 平行設置



平面図 コーナー設置 レンガ積み

**【注意事項】**

■ストーブの角(\*α)と、ストーブ等可燃物燃焼部分と可燃物の交点(\*β)を結んだ点線を特定不燃材料等の遮熱板が有効に遮断しなければならない。

■ストーブ炉台については内装制限対象外であるが、不燃材料による炉台を設けることが望ましい。

\*外気導入システム及び口元取付寸法は「ヨツールパイプシステム製品カタログ」を参照してください。

ヨツール日本総代理店  
株式会社 メイク

機種名	ヨツール F 162	製造元	ヨツール社(ノルウェー)		
図面名	内装制限告示設置図(2/2)	縮尺	1/20(A2)	製図	K. T

作成日  
2020/06/01  
図番

**注意事項:**

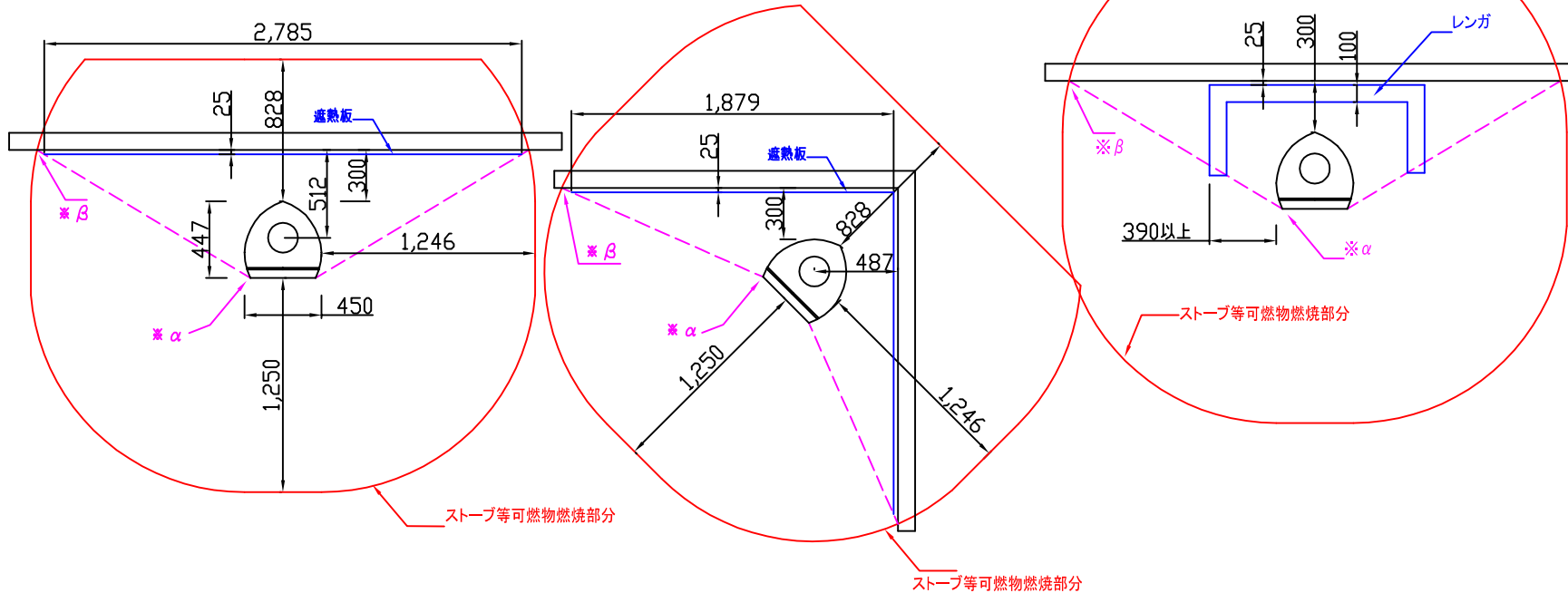
- ・国土交通省告示第225号に従って、壁及び天井を難燃材等(木材を含む)の仕上げを施した場合は、下記寸法以上の本体離隔距離を設けてください。
- ・ストーブ設置時には他にも換気、煙突の設置、火災予防条例に基づく設置が重要です。設計、販売、設置、メンテナンスに関しては、必ず専門の販売店にご相談ください。

本体寸法 cm	
H 高さ	60.3
W 幅	45.0
D 奥行	44.7

各面積 cm <sup>2</sup>	
AV 正面/背面	2713.5
側面	2695.4
AH 上面	2011.5

可燃物燃焼部分距離 mm	
Lsop 正面	1250
Lscl 背面	828
Lscl 側面	1246
Hs 上面	972

遮熱板使用時最小距離 mm	
Lsop 正面	417
Lscl 背面	300
Lscl 側面	415
HS 上面	486



平面図 平行設置

平面図 コーナー設置

平面図 平行設置 レンガ積み

**【注意事項】**

■ストーブの角(\*α)と、ストーブ等可燃物燃焼部分と可燃物の交点(\*β)を結んだ点線を特定不燃材料等の遮熱板が有効に遮断しなければならない。

■ストーブ炉台については内装制限対象外であるが、不燃材料による炉台を設けることが望ましい。

\*外気導入システム及び口元取付寸法は「ヨツールパイプシステム製品カタログ」を参照してください。

ヨツール日本総代理店  
株式会社 メイク

機種名	ヨツール F 163	製造元	ヨツール社(ノルウェー)		
図面名	内装制限告示設置図(1/2)	縮尺	1/20(A2)	製図	K. T

作成日  
2020/06/01  
図番

**注意事項:**

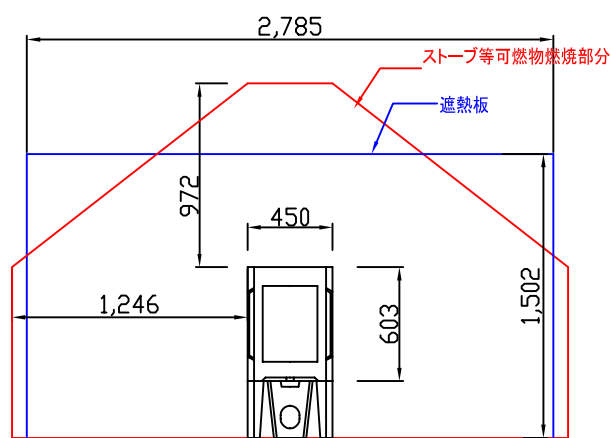
・国土交通省告示第225号に従って、壁及び天井を難燃材等(木材を含む)の仕上げを施した場合は、下記寸法以上の本体離隔距離を設けてください。  
 ・ストーブ設置時には他にも換気、煙突の設置、火災予防条例に基づく設置が重要です。設計、販売、設置、メンテナンスに関しては、必ず専門の販売店にご相談ください。

本体寸法 cm	
H 高さ	60.3
W 幅	45.0
D 奥行	44.7

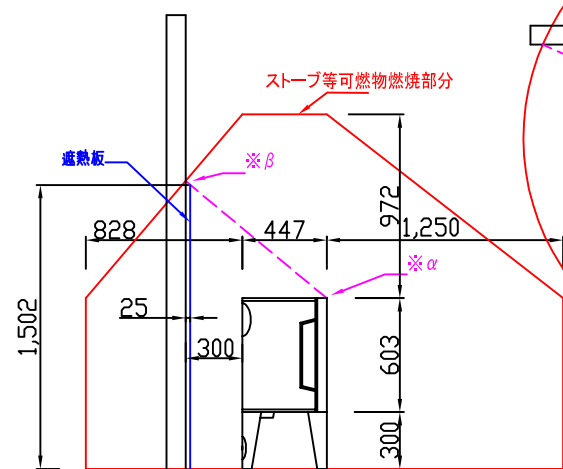
各面積 cm <sup>2</sup>	
AV 正面/背面	2713.5
側面	2695.4
AH 上面	2011.5

可燃物燃焼部分距離 mm	
Lsop 正面	1250
Lscl 背面	828
Lscl 側面	1246
Hs 上面	972

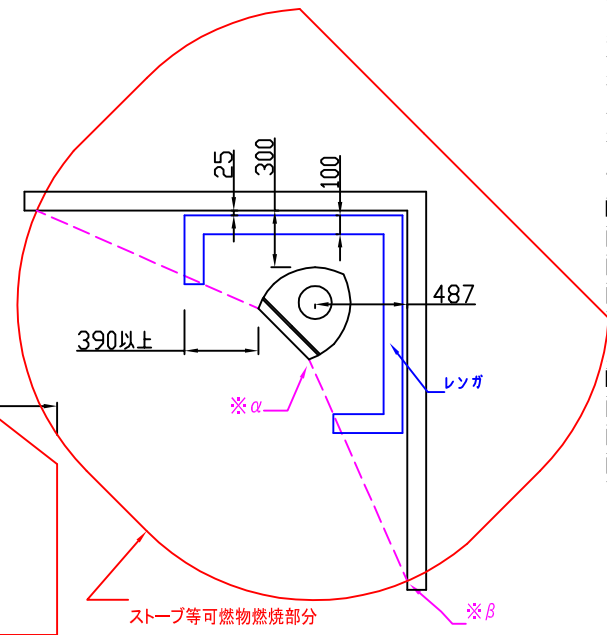
遮熱板使用時最小距離 mm	
Lsop 正面	417
Lscl 背面	300
Lscl 側面	415
HS 上面	486



正面図 平行設置



側面図 平行設置



平面図 コーナー設置 レンガ積み

**【注意事項】**  
 ■ストーブの角(\*α)と、ストーブ等可燃物燃焼部分と可燃物の交点(\*β)を結んだ点線を特定不燃材料等の遮熱板が有効に遮断しなければならない。  
 ■ストーブ炉台については内装制限対象外であるが、不燃材料による炉台を設けることが望ましい。

\*外気導入システム及び口元取付寸法は「ヨツールパイプシステム製品カタログ」を参照してください。

ヨツール日本総代理店 <b>株式会社 メイク</b>	機種名	ヨツール F 163	製造元	ヨツール社(ノルウェー)		作成日	2020/06/01
	図面名	内装制限告示設置図(2/2)	縮尺	1/20(A2)	製図	K. T	図番