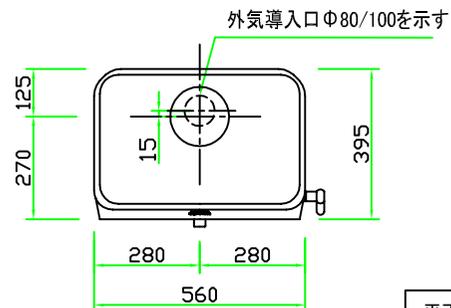
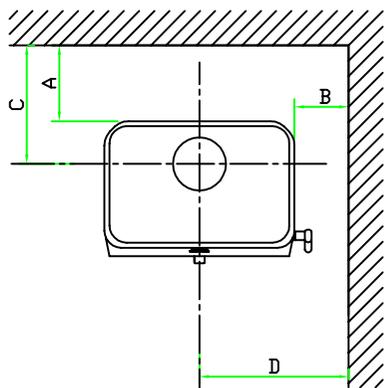


注意事項:

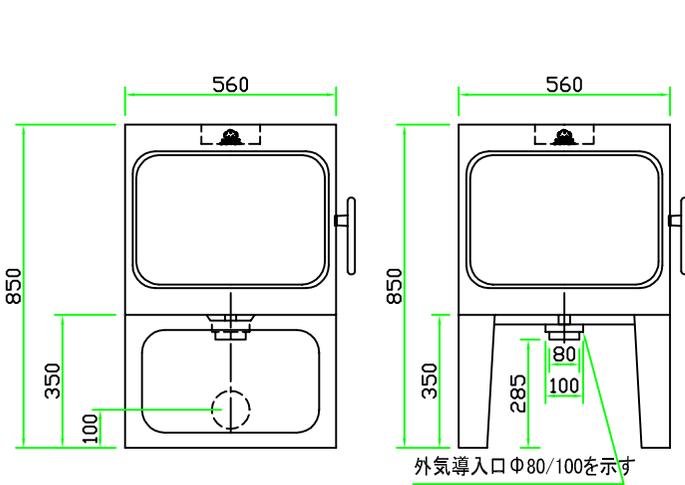
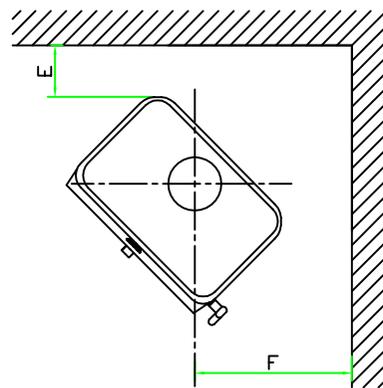
・ストーブ本体、煙突の離隔距離等は建築基準法施行令の内装制限または内装制限緩和の告示225号を遵守しなければならない。以下の数値は建築基準法施行令の内装制限により、壁、天井を木材等の可燃下地材に準不燃仕上げを施した場合および平屋や屋上階などの内装制限の規制を受けない場合は下記に示された数値以上の離隔距離を設けてください。
 ・ストーブ設置時には他にも換気、煙突の設置等、建築基準法、火災予防条例に基づく設置が重要です。設計、販売、設置、メンテナンスに関しては、必ず専門の販売店にご相談ください。



平面図



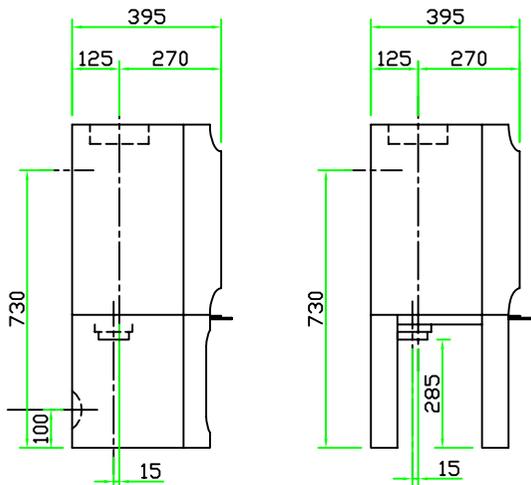
本体離隔距離図



(BASE=ベース)

正面図

(LL=ロングレッグ)



(BASE=ベース)

側面図

(LL=ロングレッグ)

本体離隔距離

壁仕上	A	B	C	D	E	F
可燃壁	500	400	625	680	300	554
不燃壁	300	250	425	530	175	429

注:上記寸法はストーブ暖炉本体の離隔距離です。設置に対しては使用される煙突によりこの離隔距離が適用できない場合があります。

(シングル煙突 460mm, 断熱二重煙突 150mm)

注:不燃壁の厚さは100mm以上とする。

注:前面離隔距離は、正面ガラスから可燃物までの最短距離で1100mm以上とする。

注:コンベクションパネルはオプションとなり、本体とは別にご注文が必要となります。

スペック

重量	137kg(LL=ロングレッグ)、163kg(BASE=ベース)
寸法	W560 H850 D395
色	ブラック、ホワイトエナメル(LL)
最小出力	3.7kW(3,182kcal)
定格出力	7.0kW(6,020kcal)
最大出力	10.0kW(8,600kcal)
最大薪長	41cm
暖房面積	117㎡(71帖)
試験データ	79% 7.5kW *1
燃焼方式	CB(クリーンバーン2次燃焼方式)
煙突径	φ150mm
接続方向	上・後
薪量目安	2.4kg/h

*1 燃焼効率%・出力kWの数値は EN 13240による試験データです。

*外気導入システム及び口元取付寸法は「ヨツールパイプシステム製品カタログ」を参照してください。

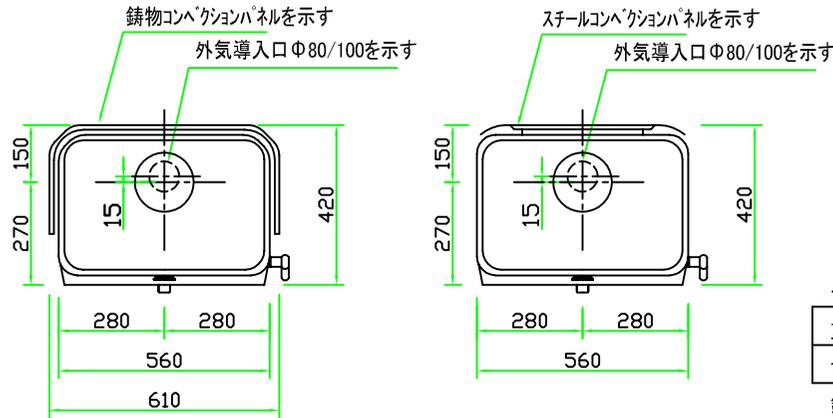


ヨツール日本総代理店
株式会社 メイク

機種名		製造元		作成日	
ヨツール F 305 LL/BASE R(コンベクション無)		ヨツール社(ノルウェー) (SINTEF認定品)		2020/06/01	
図面名		縮尺		製図	
本体承認図(1/2)		1/20(A3)		K・T	
図番					

注意事項:

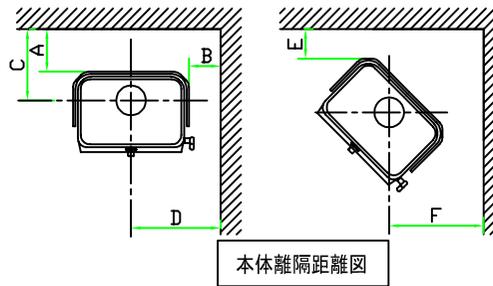
・ストーブ本体、煙突の離隔距離等は建築基準法施行令の内装制限または内装制限緩和の告示225号を遵守しなければならない。以下の数値は建築基準法施行令の内装制限により、壁、天井を木材等の可燃下地材に準不燃仕上げを施した場合および平屋や屋上階などの内装制限の規制を受けない場合は下記に示された数値以上の離隔距離を設けてください。
 ・ストーブ設置時には他にも換気、煙突の設置等、建築基準法、火災予防条例に基づく設置が重要です。設計、販売、設置、メンテナンスに関しては、必ず専門の販売店にご相談ください。



(鋳物コンベクション)

(スチールコンベクション)

平面図



本体離隔距離図

スチールコンベクションパネル装着時

重量	143kg(LL=ロングレッグ)、169kg(BASE=ベース)
寸法	W560 H850 D420

鋳物コンベクションパネル装着時

重量	173kg(LL=ロングレッグ)、199kg(BASE=ベース)
寸法	W610 H850 D420

スチールコンベクション本体離隔距離

壁仕上	A	B	C	D	E	F
可燃壁	200	400	350	680	250	530
不燃壁	50	200	200	480	150	430

鋳物コンベクション本体離隔距離

壁仕上	A	B	C	D	E	F
可燃壁	200	300	350	605	150	430
不燃壁	50	175	200	480	50	330

注:上記A,B,E寸法はコンベクションパネルからの離隔距離です。

注:上記寸法はストーブ暖炉本体の離隔距離です。設置に対しては使用される煙突によりこの離隔距離が適用できない場合があります。

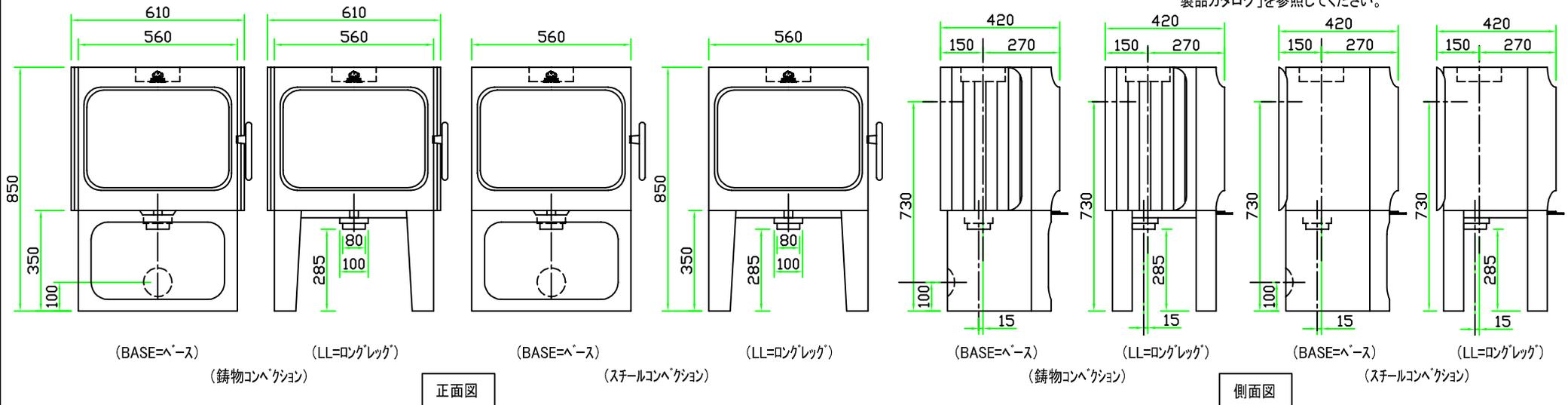
(シングル煙突 460mm, 断熱二重煙突 150mm)

注:不燃壁の厚さは100mm以上とする。

注:前面離隔距離は、正面ガラスから可燃物までの最短距離で1100mm以上とする。

注:コンベクションパネルはオプションとなり、本体とは別にご注文が必要となります。

*外気導入システム及び口元取付寸法は「ヨツールパイプシステム製品カタログ」を参照してください。



(BASE=ベース)

(LL=ロングレッグ)

(鋳物コンベクション)

(BASE=ベース)

(LL=ロングレッグ)

(スチールコンベクション)

(BASE=ベース)

(LL=ロングレッグ)

(鋳物コンベクション)

(BASE=ベース)

(LL=ロングレッグ)

(スチールコンベクション)

正面図

側面図



ヨツール日本総代理店
株式会社 メイク

機種名	ヨツール F 305 LL/BASE (コンベクション有)		製造元	ヨツール社(ノルウェー) (SINTEF認定品)		作成日	2020/06/01	
	図面名	本体承認図(2/2)		縮尺	1/20(A3)	製図	K・T	
							図番	

注意事項:

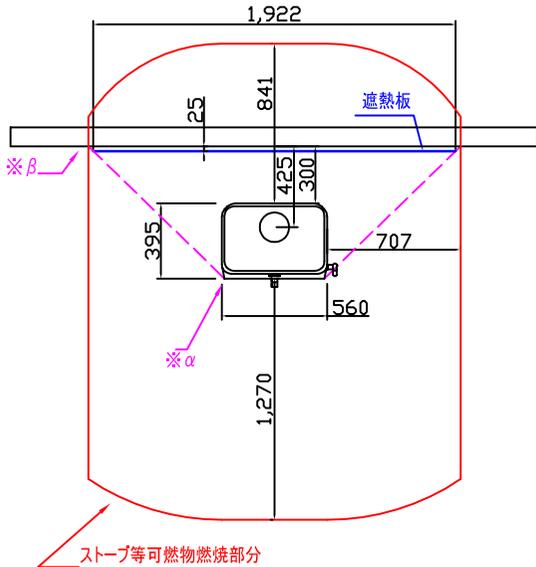
- ・国土交通省告示第225号に従って、壁及び天井を難燃材等(木材を含む)の仕上げを施した場合は、下記寸法以上の本体離隔距離を設けてください。
- ・ストーブ設置時には他にも換気、煙突の設置、火災予防条例に基づく設置が重要です。設計、販売、設置、メンテナンスに関しては、必ず専門の販売店にご相談ください。

本体寸法 cm	
H 高さ	50.0
W 幅	56.0
D 奥行	39.5

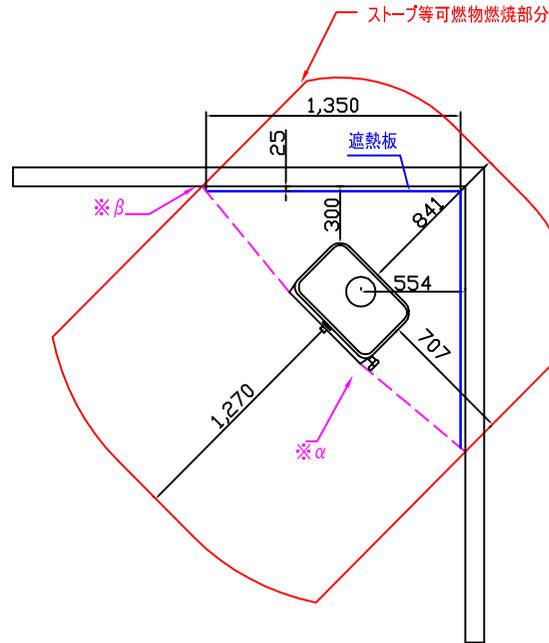
各面積 cm ²	
AV 正面/背面	2800
側面	1975
AH 上面	2212

可燃物燃焼部分距離 mm	
L sop 正面	1270
L scl 背面	841
L scl 側面	707
Hs 上面	1013

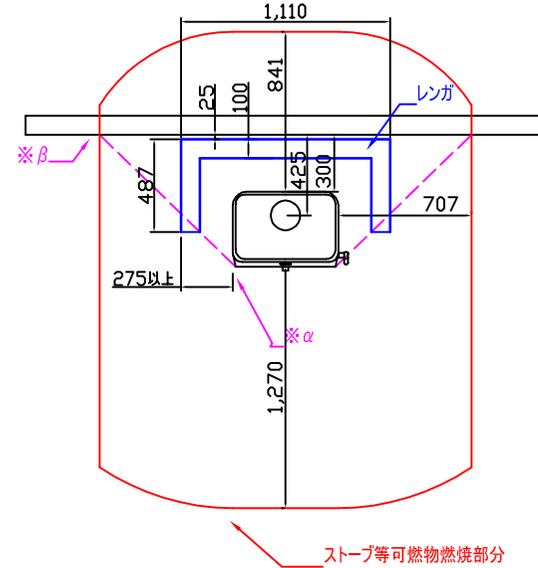
遮熱板使用時最小距離 mm	
L sop 正面	423
L scl 背面	300
L scl 側面	300
HS 上面	506



平面図 平行設置



平面図 コーナー設置



平面図 平行設置 レンガ積み

【注意事項】

■ストーブの角(※α)と、ストーブ等可燃物燃焼部分と可燃物の交点(※β)を結んだ点線を特定不燃材料等の遮熱板が有効に遮断しなければならない。

■ストーブ炉台については内装制限対象外ですが、不燃材料による炉台を設けることが望ましい。

*外気導入システム及び口元取付寸法は「ヨツールパイプシステム製品カタログ」を参照してください。

ヨツール日本総代理店
株式会社 メイク

機種名	ヨツール F 305 LL(ロングレック)	製造元	ヨツール社(ノルウェー)		作成日	2020/06/01	
図面名	内装制限告示設置図(1/2)	縮尺	1/20(A2)	製図	K. T	図番	

注意事項:

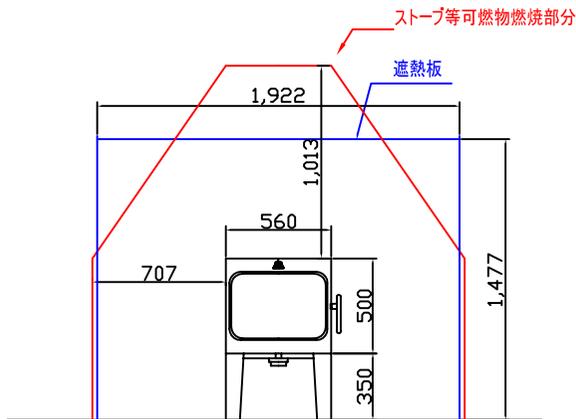
- ・国土交通省告示第225号に従って、壁及び天井を難燃材等(木材を含む)の仕上げを施した場合は、下記寸法以上の本体離隔距離を設けてください。
- ・ストーブ設置時には他にも換気、煙突の設置、火災予防条例に基づく設置が重要です。設計、販売、設置、メンテナンスに関しては、必ず専門の販売店にご相談ください。

本体寸法 cm	
H 高さ	50.0
W 幅	56.0
D 奥行	39.5

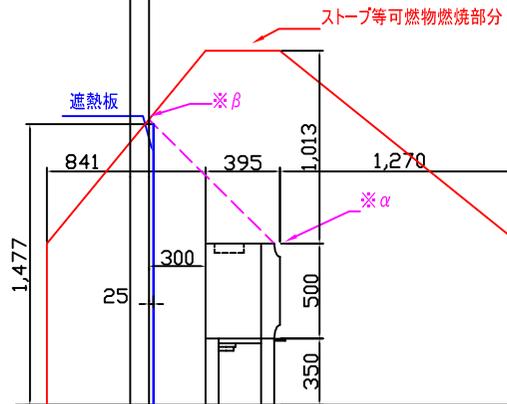
各面積 cm ²	
AV 正面/背面	2800
側面	1975
AH 上面	2212

可燃物燃焼部分距離 mm	
L sop 正面	1270
L scl 背面	841
L scl 側面	707
Hs 上面	1013

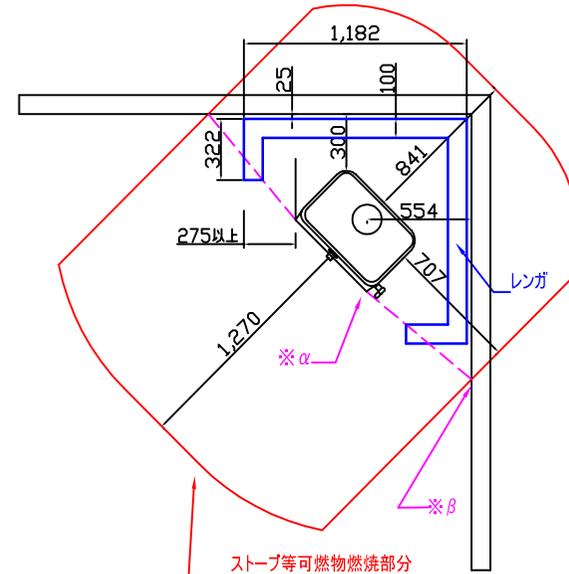
遮熱板使用時最小距離 mm	
L sop 正面	423
L scl 背面	300
L scl 側面	300
HS 上面	506



正面図 平行設置



側面図 平行設置



平面図 コーナー設置 レンガ積み

【注意事項】

■ストーブの角(※α)と、ストーブ等可燃物燃焼部分と可燃物の交点(※β)を結んだ点線を特定不燃材料等の遮熱板が有効に遮断しなければならない。

■ストーブ炉台については内装制限対象外ですが、不燃材料による炉台を設けることが望ましい。

*外気導入システム及び口元取付寸法は「ヨツールパイプシステム製品カタログ」を参照してください。

ヨツール日本総代理店
株式会社 メイク

機種名	ヨツール F 305 LL(ロングレック)	製造元	ヨツール社(ノルウェー)		作成日	2020/06/01
図面名	内装制限告示設置図(2/2)	縮尺	1/20(A2)	製図	K. T	図番

注意事項:

- ・国土交通省告示第225号に従って、壁及び天井を難燃材等(木材を含む)の仕上げを施した場合は、下記寸法以上の本体離隔距離を設けてください。
- ・ストーブ設置時には他にも換気、煙突の設置、火災予防条例に基づく設置が重要です。設計、販売、設置、メンテナンスに関しては、必ず専門の販売店にご相談ください。

本体寸法 cm	
H 高さ	85.0
W 幅	56.0
D 奥行	39.5

各面積 cm ²	
AV 正面/背面	476.0
側面	3357.5
AH 上面	221.2

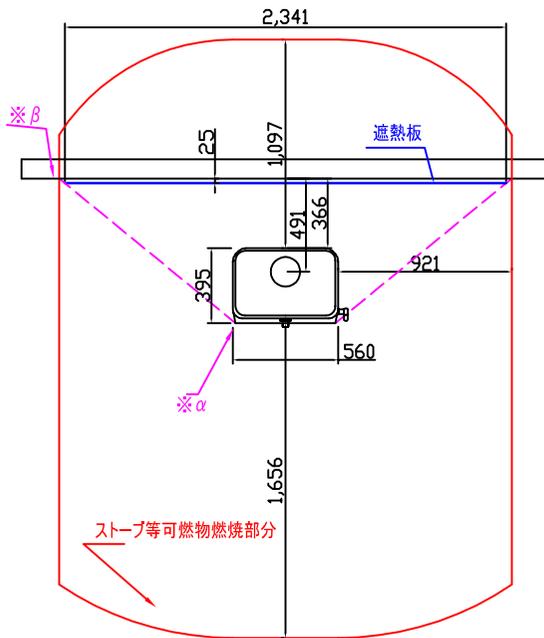
可燃物燃焼部分距離 mm	
L sop 正面	1656
L scl 背面	1097
L scl 側面	921
Hs 上面	1013

遮熱板使用時最小距離 mm	
L sop 正面	552
L scl 背面	366
L scl 側面	307
HS 上面	506

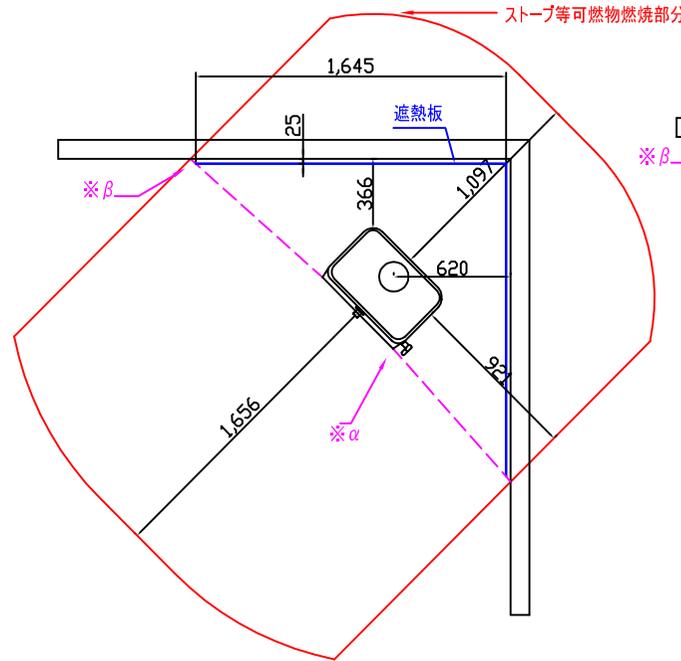
【注意事項】

■ストーブの角(※α)と、ストーブ等可燃物燃焼部分と可燃物の交点(※β)を結んだ点線を特定不燃材料等の遮熱板が有効に遮断しなければならない。

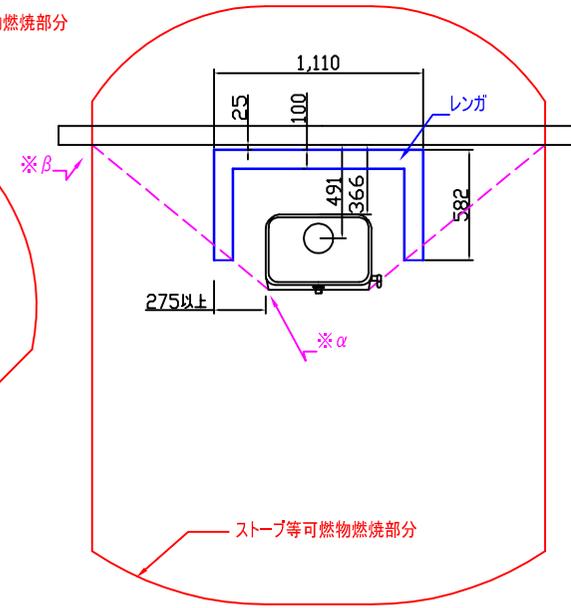
■ストーブ炉台については内装制限対象外ですが、不燃材料による炉台を設けることが望ましい。



平面図 平行設置



平面図 コーナー設置



平面図 平行設置 レンガ積み

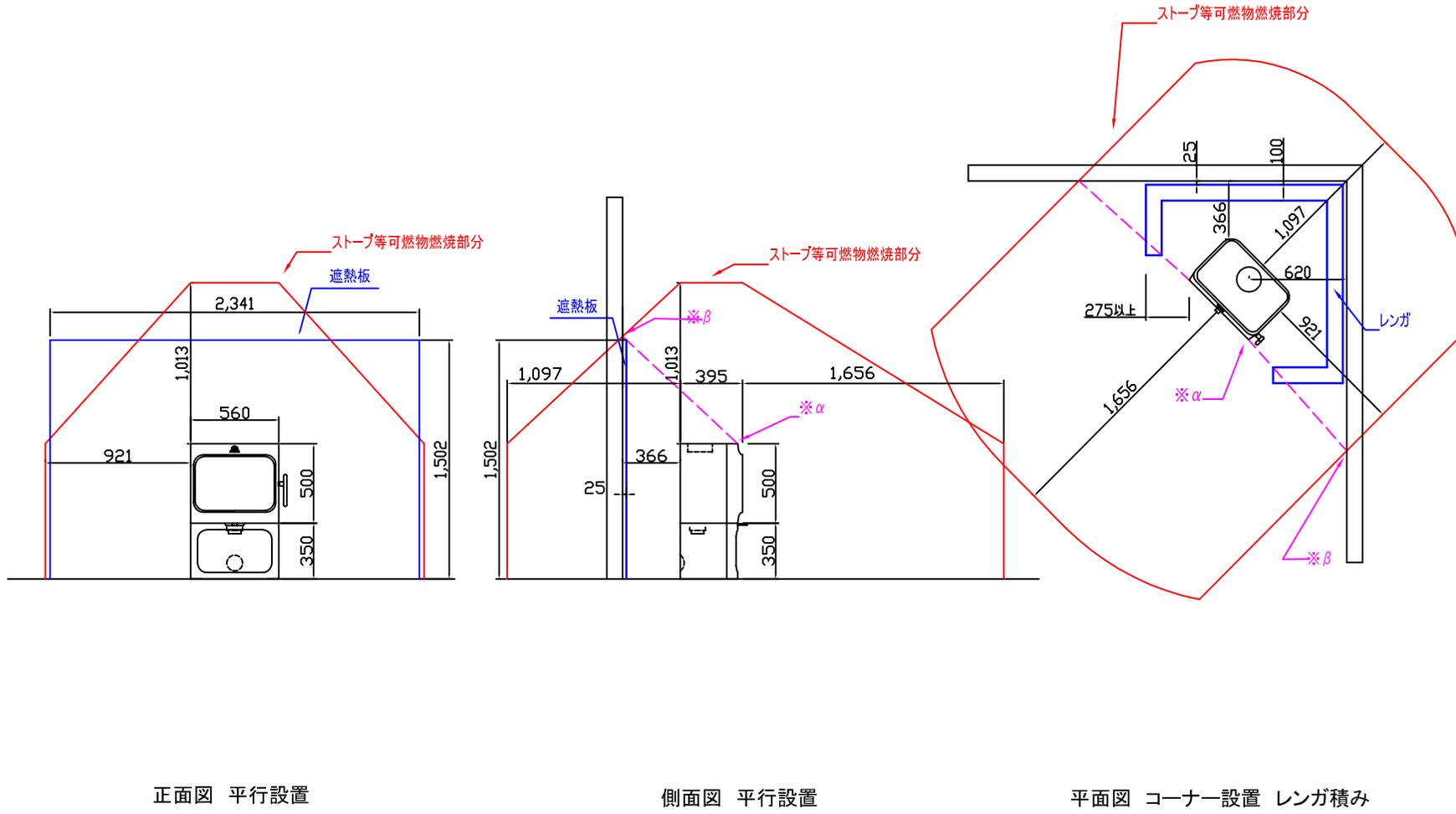
*外気導入システム及び口元取付寸法は「ヨツールパイプシステム製品カタログ」を参照してください。

ヨツール日本総代理店
株式会社 メイク

機種名	ヨツール F 305 B(ベース)	製造元	ヨツール社(ノルウェー)		作成日	
	図面名		内装制限告示設置図(1/2)	縮尺	1/20(A2)	製図
					図番	

注意事項:

- ・国土交通省告示第225号に従って、壁及び天井を難燃材等(木材を含む)の仕上げを施した場合は、下記寸法以上の本体離隔距離を設けてください。
- ・ストーブ設置時には他にも換気、煙突の設置、火災予防条例に基づく設置が重要です。設計、販売、設置、メンテナンスに関しては、必ず専門の販売店にご相談ください。



本体寸法	cm
H 高さ	85.0
W 幅	56.0
D 奥行	39.5

各面積	cm ²
AV 正面/背面	476.0
側面	3357.5
AH 上面	221.2

可燃物燃焼部分距離	mm
L sop 正面	1656
L scl 背面	1097
L scl 側面	921
Hs 上面	1013

遮熱板使用時最小距離	mm
L sop 正面	552
L scl 背面	366
L scl 側面	307
HS 上面	506

- 【注意事項】**
- ストーブの角(α)と、ストーブ等可燃物燃焼部分と可燃物の交点(β)を結んだ点線を特定不燃材料等の遮熱板が有効に遮断しなければならない。
 - ストーブ炉台については内装制限対象外ですが、不燃材料による炉台を設けることが望ましい。

*外気導入システム及び口元取付寸法は「ヨツールパイプシステム製品カタログ」を参照してください。

ヨツール日本総代理店 株式会社 メイク	機種名	ヨツール F 305 B(ベース)	製造元	ヨツール社(ノルウェー)		作成日	2020/06/01
	図面名	内装制限告示設置図(2/2)	縮尺	1/20(A2)	製図	K. T	図番