

**注意事項:** ストープ本体、煙突の離隔距離等は建築基準法施行令の内装制限または内装制限緩和の告示225号を遵守しなければならない。以下の数値は建築基準法施行令の内装制限により、壁、天井を木材等の可燃下地材に準不燃仕上げを施した場合および平屋や屋上階などの内装制限の規制を受けない場合は下記に示された数値以上の離隔距離を設けてください。  
 ストープ設置時には他にも換気、煙突の設置等、建築基準法、火災予防条例に基づく設置が重要です。設計、販売、設置、メンテナンスに関しては、必ず専門の販売店にご相談ください。

ターンプレート装備時

\*ターンプレート装備時は 本体正面を上記の最大角内に向け設置して下さい。範囲を超えると火災の恐れがあります。

本体離隔距離図

注:上記寸法はストープ暖炉本体の離隔距離です。設置に対しては使用される煙突によりこの離隔距離が適用できない場合があります。  
 (シングル煙突 460mm, 断熱二重煙突 150mm)

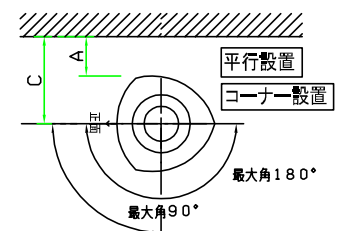
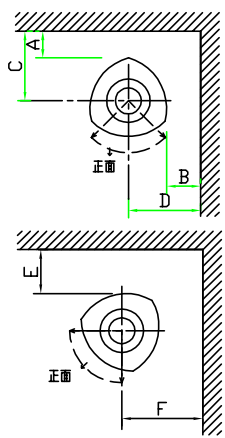
F373アドバンス

壁仕上	A	B	C	D	E	F
可燃壁	75	700	323	921	450	659
不燃壁	50	450	298	671	200	409

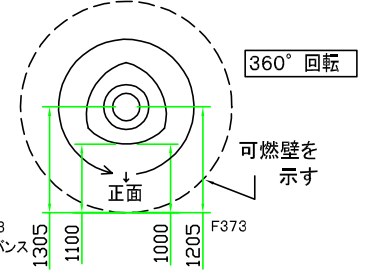
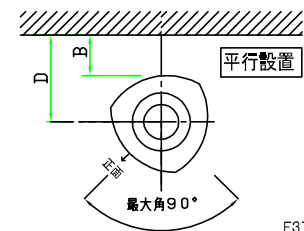
F373

壁仕上	A	B	C	D	E	F
可燃壁	160	480	407	701	440	650
不燃壁	40	200	287	421	100	310

注:不燃壁の厚さは100mm以上とする。



\*コーナー設置(最大角90°)の場合はA、C寸法となります



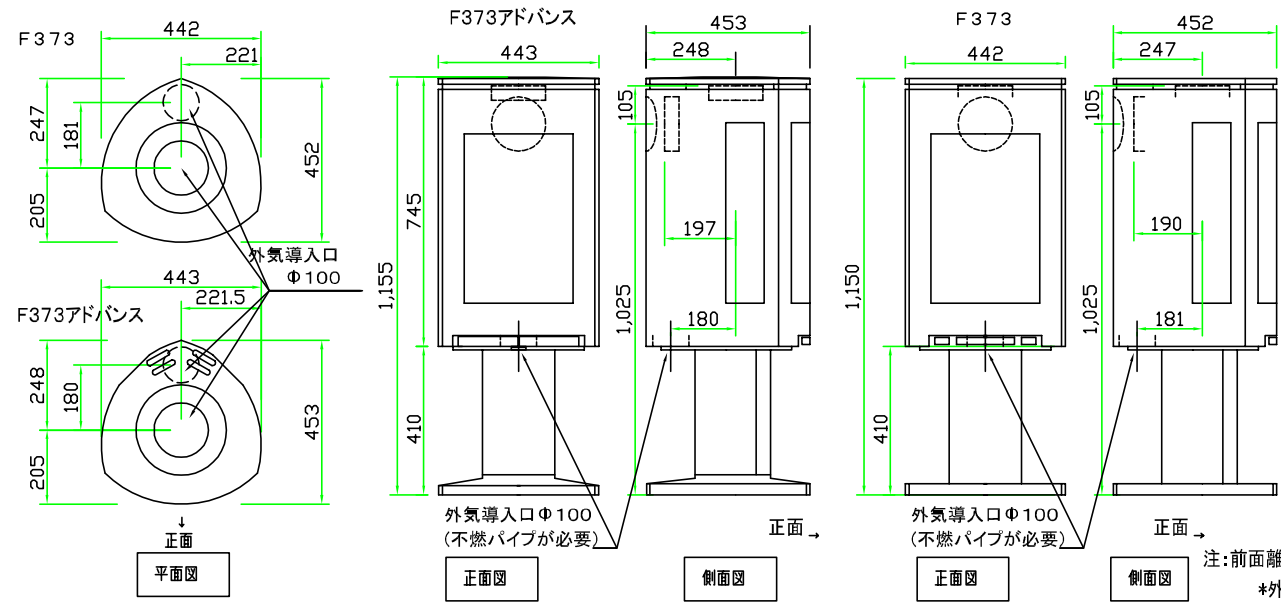
F373アドバンス

壁仕上	A	B	C	D
可燃壁	700	450	921	659
不燃壁	450	200	671	409

F373

壁仕上	A	B	C	D
可燃壁	480	440	701	650
不燃壁	200	100	421	310

注:不燃壁の厚さは100mm以上とする。



スペック	F373アドバンス (V2)	F373
重量	156kg	
寸法	W443 H1155 D453	W442 H1150 D452
色	ブラックペイント、ホワイトエナメル(ADVのみ)	
最小出力	3.9kW(3,354kcal)	3.5kW(3,010kcal)
定格出力	6.0kW(5,160kcal)	5.5kW(4,730kcal)
最大出力	9.0kW(7,740kcal)	7.0kW(6,020kcal)
最大薪長	33cm	30cm
暖房面積	100㎡(61畳)	90㎡(55畳)
試験データ	78% 6.8kW *1	73% 5.8kW *1
燃焼方式	CB(クリーンバーン2次燃焼方式)	
煙突径	φ150mm	
接続方向	上・後	
薪量目安	2.1kg/h	1.9kg/h

\*1 燃焼効率%・出力kWの数値は EN 13240による試験データです。  
 注:前面離隔距離は、正面天板から可燃物までの最短距離で1000mm(F373)/1100mm(F373AD)以上とする。  
 \*外気導入システム及び口元取付寸法は「ヨツールパイプシステム製品カタログ」を参照してください。



ヨツール日本総代理店  
 株式会社 メイク

機種名	ヨツールF373アドバンス (V2) / F373		製造元	ヨツール社(ノルウェー) (SINTEF認定品)		作成日	2021/01/28
	図面名	本体承認図		縮尺	1/20(A3)	製図	K・T

**注意事項:**

- 国土交通省告示第225号に従って、壁及び天井を難燃材等(木材を含む)の仕上げを施した場合は、下記寸法以上の本体離隔距離を設けてください。
- ストーブ設置時には他にも換気、煙突の設置、火災予防条例に基づく設置が重要です。設計、販売、設置、メンテナンスに関しては、必ず専門の販売店にご相談ください。

本体寸法	cm
H 高さ	74.5
W 幅	44.3
D 奥行	45.3

各面積	cm <sup>2</sup>
AV 正面/背面	3300.4
側面	3374.9
AH 上面	2006.8

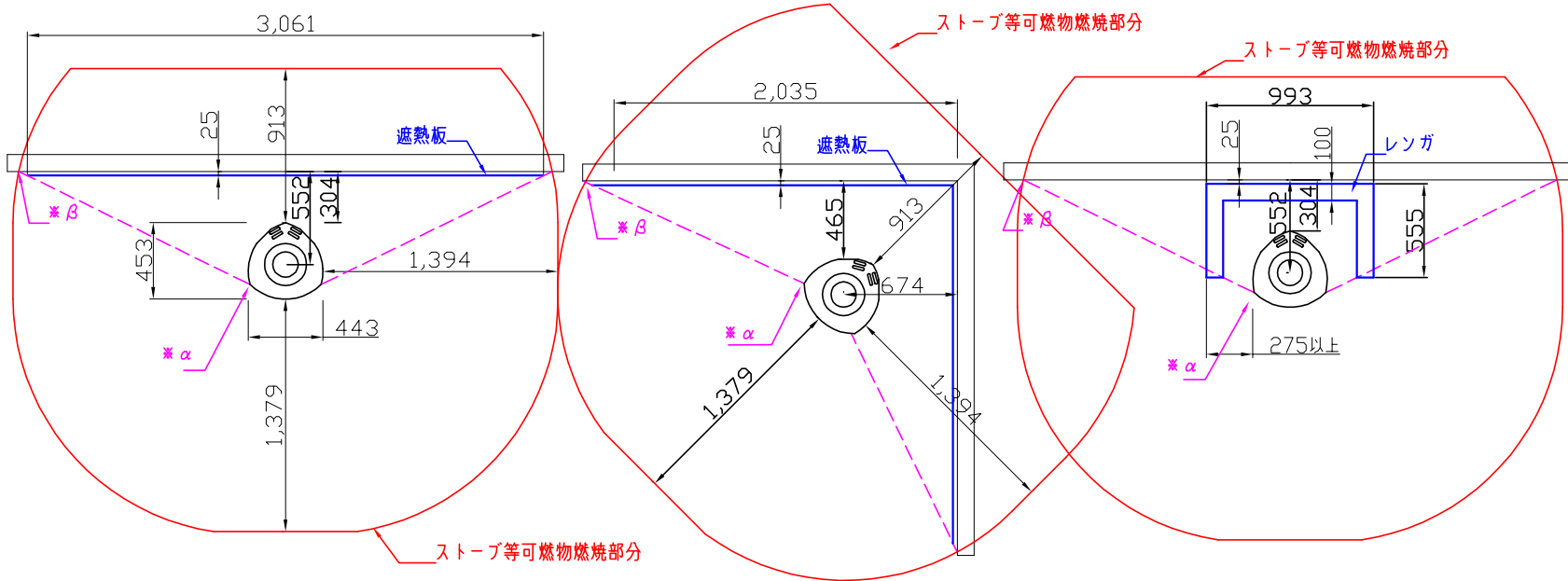
可燃物燃焼部分距離	mm
Lsop 正面	1379
Lscl 背面	913
Lscl 側面	1394
Hs 上面	971

遮熱板使用時最小距離	mm
Lsop 正面	460
Lscl 背面	304
Lscl 側面	465
HS 上面	485

**【注意事項】**

■ストーブの角(\*α)と、ストーブ等可燃物燃焼部分と可燃物の交点(\*β)を結んだ点線を特定不燃材料等の遮熱板が有効に遮断しなければならない。

■ストーブ炉台については内装制限対象外であるが、不燃材料による炉台を設けることが望ましい。



平面図 平行設置

平面図 コーナー設置

平面図 平行設置 レンガ積み

\*外気導入システム及び口元取付寸法は「ヨツールパイプシステム製品カタログ」を参照してください。

ヨツール日本総代理店 株式会社 メイク	機種名	ヨツール F 373 アドバンス(V2)	製造元	ヨツール社(ノルウェー)			作成日	2022/01/28
	図面名	内装制限告示設置図(1/2)	縮尺	1/20(A2)	製図	K. T	図番	

**注意事項:**

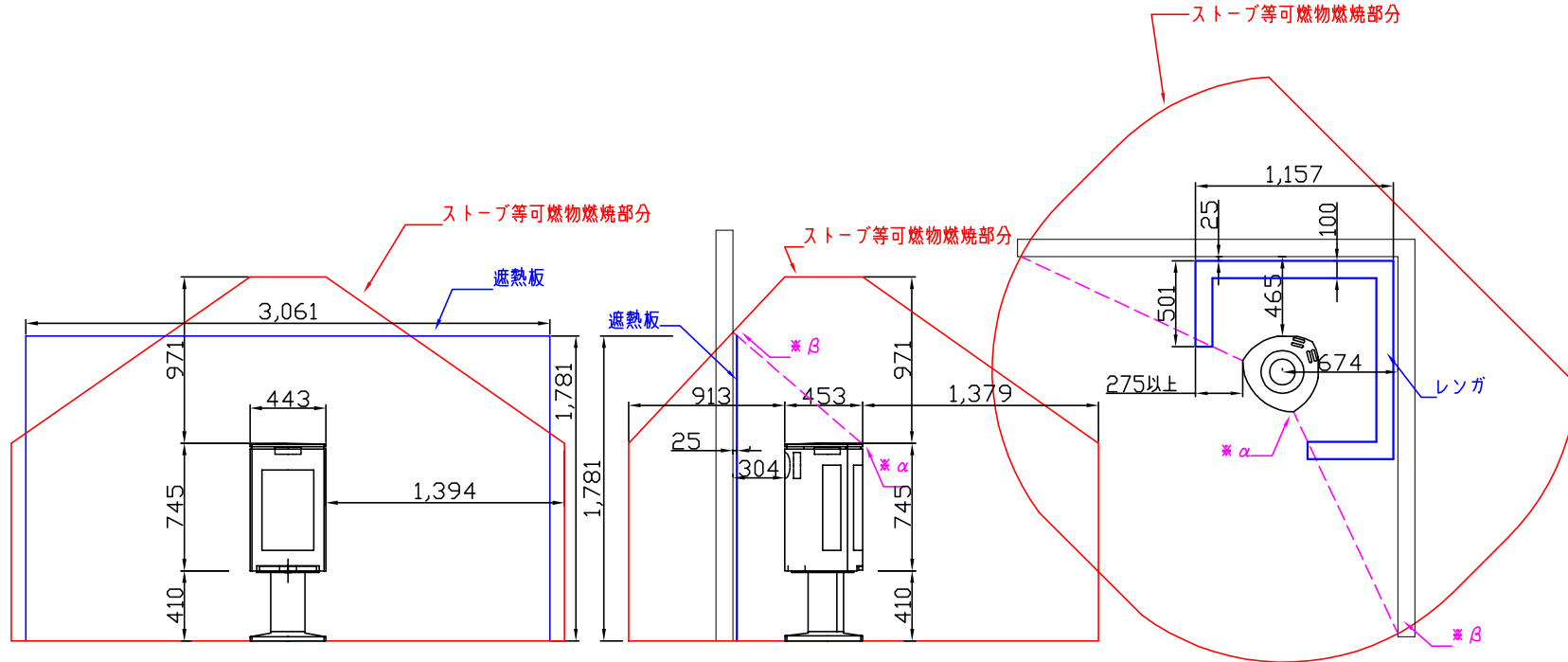
- ・国土交通省告示第225号に従って、壁及び天井を難燃材等(木材を含む)の仕上げを施した場合は、下記寸法以上の本体離隔距離を設けてください。
- ・ストーブ設置時には他にも換気、煙突の設置、火災予防条例に基づく設置が重要です。設計、販売、設置、メンテナンスに関しては、必ず専門の販売店にご相談ください。

本体寸法	cm
H 高さ	74.5
W 幅	44.3
D 奥行	45.3

各面積	cm <sup>2</sup>
AV 正面/背面	3300.4
側面	3374.9
AH 上面	2006.8

可燃物燃焼部分距離	mm
Lsop 正面	1379
Lscl 背面	913
Lscl 側面	1394
Hs 上面	971

遮熱板使用時最小距離	mm
Lsop 正面	460
Lscl 背面	304
Lscl 側面	465
HS 上面	485



正面図 平行設置

側面図 平行設置

平面図 コーナー設置 レンガ積み

**【注意事項】**

■ストーブの角(\* $\alpha$ )と、ストーブ等可燃物燃焼部分と可燃物の交点(\* $\beta$ )を結んだ点線を特定不燃材料等の遮熱板が有効に遮断しなければならない。

■ストーブ炉台については内装制限対象外であるが、不燃材料による炉台を設けることが望ましい。

\*外気導入システム及び口元取付寸法は「ヨツールパイプシステム製品カタログ」を参照してください。

ヨツール日本総代理店 <b>株式会社 メイク</b>	機種名	ヨツール F 373 アドバンス(V2)	製造元	ヨツール社(ノルウェー)			作成日	2022/01/28
	図面名	内装制限告示設置図(2/2)	縮尺	1/20(A2)	製図	K. T	図番	