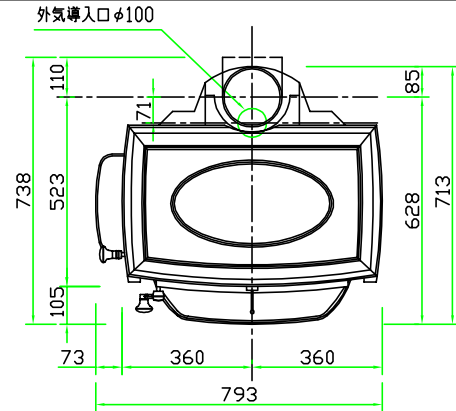
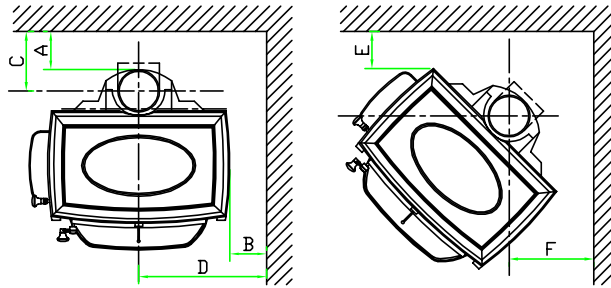


注意事項:

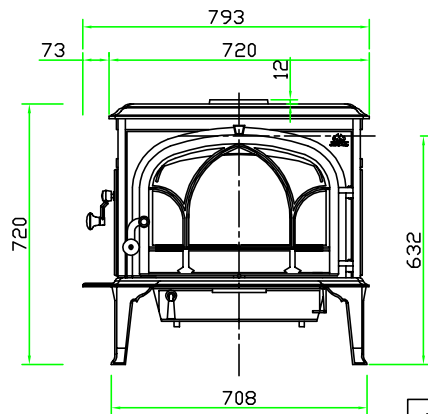
- ストープ本体、煙突の離隔距離等は建築基準法施行令の内装制限または内装制限緩和の告示225号を遵守しなければならない。以下の数値は建築基準法施行令の内装制限により、壁、天井を木材等の可燃下地材に準不燃仕上げを施した場合および平屋や屋上階などの内装制限の規制を受けない場合は下記に示された数値以上の離隔距離を設けてください。
- ストープ設置時には他にも換気、煙突の設置等、建築基準法、火災予防条例に基づく設置が重要です。設計、販売、設置、メンテナンスに関しては、必ず専門の販売店にご相談ください。



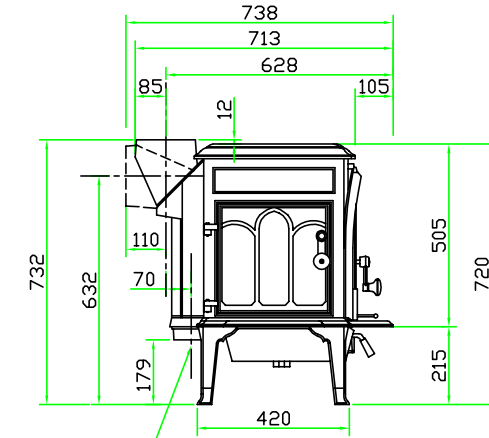
平面図



本体離隔距離図



正面図



側面図

本体離隔距離

壁仕上	ヒートシールド	A	B	C	D	E	F
可燃壁	無	460	360	545	719	330	518
	有	150	360	235	719	230	418
不燃壁	無	300	150	385	509	230	418
	有	150	150	235	509	150	338

注:上記寸法はストーブ暖炉本体の離隔距離です。設置に対しては使用される煙突によりこの離隔距離が適用できない場合があります。

(シングル煙突 460mm, 断熱二重煙突 150mm)

注:不燃壁の厚さは100mm以上とする。

注:リアヒートシールドは本体専用の製品を御使用下さい。

注:前面離隔距離は、前面天板 から可燃物までの最短距離で1000mm以上とする。

注:上面離隔距離は、天板から可燃天井までの最短距離で1200mm以上とする。

注:本体側面の離隔距離はサイドドアを閉じた状態を示す

スペック

重量	200kg
寸法	W793 H720 D713
色	ブラック
定格出力	8.8kW(7,568kcal)
最大出力	11.0kW(9,460kcal)
最大薪長	55cm
暖房面積	157㎡(47.5坪)
試験データ	82% 8.8kW *1
燃焼方式	CB(クリーンバーン2次燃焼方式)
煙突径	φ150mm
接続方向	上・後
薪量目安	2.4kg/h

*1 燃焼効率%・出力kWの数値はEN13240による試験データです。



ヨツール日本総代理店
株式会社 メイク

機種名 ヨツール F 500 ECO(SE)

製造元 JOTUL社(ノルウェー) (SINTEF認定品)

作成日

2021/02/15

図面名 本体図承認図

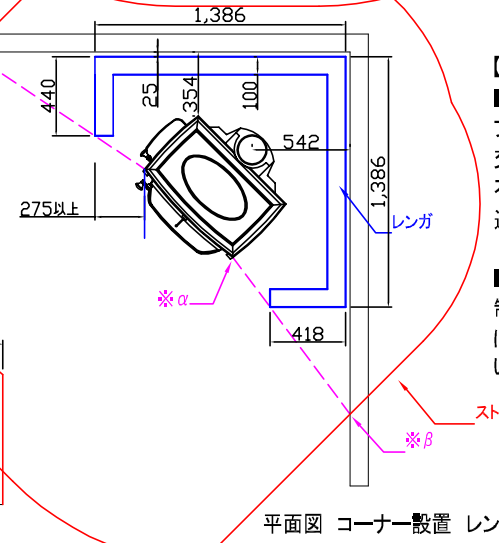
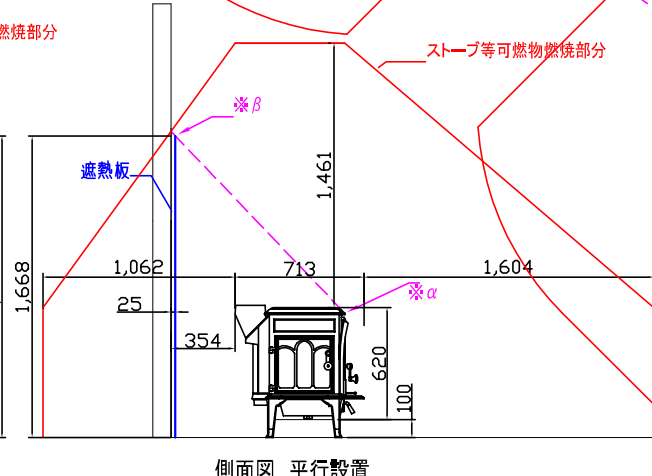
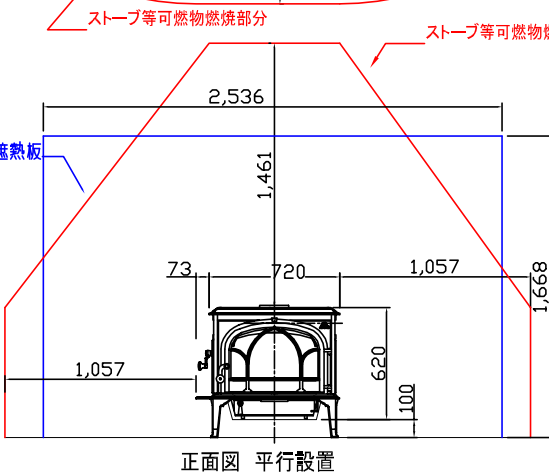
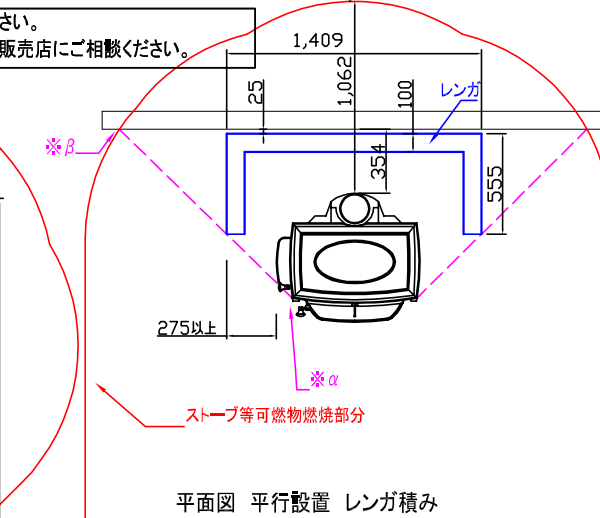
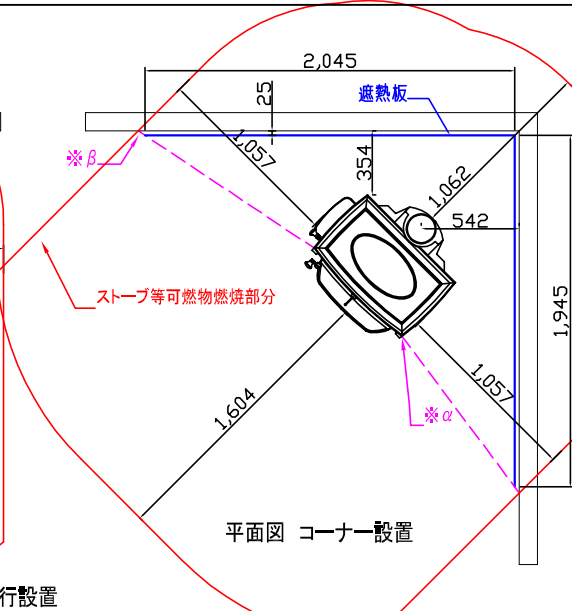
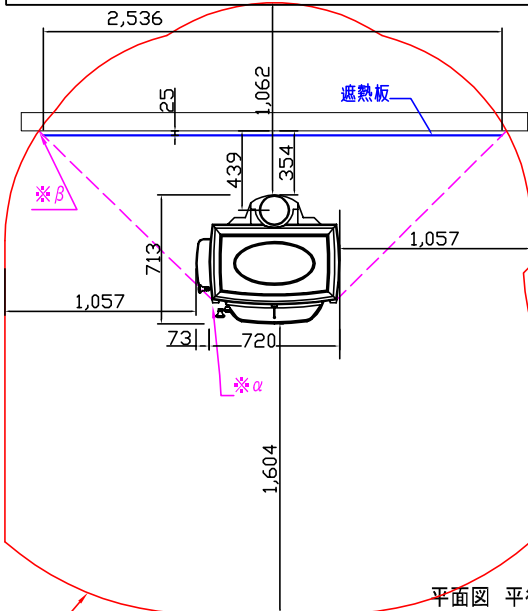
縮尺 1/20(A3)

製図 K・T

図番

注意事項:

- ・国土交通省告示第225号に従って、壁及び天井を難燃材等(木材を含む)の仕上げを施した場合は、下記寸法以上の本体離隔距離を設けてください。
- ・ストーブ設置時には他にも換気、煙突の設置、火災予防条例に基づく設置が重要です。設計、販売、設置、メンテナンスに関しては、必ず専門の販売店にご相談ください。



本体寸法 cm	
H 高さ	62.0
W 幅	72.0
D 奥行	71.3

各面積 cm ²	
AV 正面/背面	4464.0
側面	4420.6
AH 上面	5133.6

可燃物燃焼部分距離 mm	
L sop 正面	1604
L scl 背面	1062
L scl 側面	1057
Hs 上面	1461

遮熱板使用時最小距離 mm	
L sop 正面	535
L scl 背面	354
L scl 側面	352
HS 上面	731

【注意事項】

■ストーブの角(*α)と、ストーブ等可燃物燃焼部分と可燃物の交点(*β)を結んだ点線を特定不燃材料等の遮熱板が有効に遮断しなければならない。

■ストーブ炉台については内装制限対象外であるが、不燃材料による炉台を設けることが望ましい。

ヨツール日本総代理店 株式会社 メイク	機種名	ヨツール F 500 ECO (SE)	製造元	ヨツール社(ノルウェー)		作成日	2021/02/15
	図面名	内装制限告示設置図	縮尺	1/20(A2)	製図	K. T	図番