

Jøtul F 100 ECO.2

Jøtul F 100 ECO.2

ヨツール機種別取扱説明書



Jøtul F 100 ECO.2 LL



Jøtul F 100 ECO.2 LL SE

目次

1. 正しく安全にお使いいただくために
2. 製品仕様
3. 各部操作方法
 - ・ フロントドアの開閉
 - ・ クイックベント(焚き付け専用のレバー)の開閉
 - ・ 燃焼調整
 - ・ 灰受け皿の取り出し
4. メンテナンスについて
 - ・ 扉のガスケットの取替え
 - ・ ガラスのお手入れ
 - ・ バーンプレート・バツフルのお手入れ
5. 参考図
6. パーツリスト

1. 正しく安全にお使いいただくために

正しく安全にお使いいただくために、ご使用前に必ずこの取扱説明書をよくお読み下さい。お読みになった後は、いつでも見られる所に保管して下さい。

- ・ 赤いコーションラベルと保証書は大切に保管して下さい。ヨツールクオリティシステムのサービスやメンテナンスを受ける際にご提示いただく場合があります。
- ・ 本体及び煙突は高温となります。直接手で触れないようにし、扱う際は必ず耐火製のグローブを着用して下さい。
- ・ 正しく使用されない場合、火災事故や火傷や死亡事故につながる場合があります。
- ・ 使用時に薪がはぜる(火の粉が飛ぶ)ことがあります。必ず本体扉を閉めてお使い下さい。
- ・ 安全にお使いいただくために、定期的なメンテナンスを行って下さい。
- ・ ヨツールの製品は、生産物賠償責任制度に加入しています。

2. 製品仕様

製品名	Jøtul F 100 ECO.2 LL(SE)
本体寸法	幅 528 × 奥行 445 × 高さ 630mm
重量	89kg
最小出力	3.0kW(2,580kcal/h)
定格出力	4.9kW(4,214kcal/h)
最大出力	6.5kW(5,590kcal/h)
最大/推奨薪長	38cm/25-33cm
暖房面積	~93 m ² (28 坪)
適切な薪量	1.56kg/h(定格出力より算定) <T4>
燃焼方式	クリーンバーン(2次燃焼方式)
煙突径	150mm
煙突方向	上・後
本体カラー	BP(ブラックペイント)
試験データ EN13240	
燃焼効率	80% 4.9 kW
推奨ドラフト値	16-18Pa
CO at 13%O ₂	0.08%/1213mg/N m ³
NO _x at 13%O ₂	86mg/N m ³
OGC at 13%O ₂	98mg/N m ³
Dust at 13%O ₂	25mg/N m ³
空気消費量	20 m ³ /h

<T4>ヨツール・オーナーズ・トレーニングチェック項目です。薪を入れすぎた状態で使用すると過燃焼になり本体を破損する場合があります。機種により、適切な薪の量が示されています。

3. 薪について

・最適なサイズの薪を使用する事で、乾燥しやすく、燃料として理想的にご使用いただく事が出来ます。少なくとも 2 種類の薪を用意しましょう。

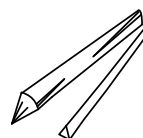
・ヨツールが推奨する薪

<焚き付けの薪>

・長さ:25-33cm/太さ:2-5cm/投入量:6-8 本

<通常使用時の薪>

・長さ:25-33cm/太さ:8cm/投入量:2 本



焚き付け用の薪



通常使用の薪

4. 各部操作方法

- ・ フロントドアの開閉

フロントドアハンドルを 90 度回転させ扉を開けます。閉めるときは扉を押しながらかかりと閉めます。(Fig. A)

- ・ クイックベント(焚き付け専用のレバー)

着火後の始動時には、本体正面下部のクイックベントをスライドして空気調整をして下さい。焚き始めはレバーを右にスライドさせ空気を流入し、**投入した薪全体に炎がいきわたったらレバーを左に閉めて下さい。**(Fig. B)

<注意>

クイックベントは焚き付け専用レバーです火が勢いよく燃えてきたら、クイックベントは必ず閉めて下さい。

- ・ 燃焼調整レバー

本体正面右上のレバーをスライドして空気の調節をします。右にレバーをスライドさせて開けると高温に、逆に左に閉めると低温になります。(Fig. C)

- ・ 灰受け皿の取り出し

フロントドアハンドルを 90 度回転させ、扉を手前に開きます。①グレートを持ち上げます。②アッシュハンドルで灰受け皿を引き出します。(Fig. D)

<注意>

本体が完全に冷めたことを確認の上、灰受け皿を取り出して下さい。

5. メンテナンスについて

定期的なメンテナンスの際に、消耗品の交換をしましょう。

- ・ 扉のガスケットの取り替え

扉の周囲につけて気密性を保つガスケットは、使用に伴って消耗してきます。扉のガタつきや空気漏れ、ガスケットそのものに「へたり」が見られたら交換時期です。

(Fig. E)

- ① ガスケットをはがして、溝にこびりついている耐火セメントをドライバーやワイヤーブラシで取り除きます。
- ② ガスケット専用の接着剤を溝に薄く塗布します。
- ③ 新しいガスケットを、隙間なく押し込みます。常温で 24 時間以上乾燥させます。

- ・ ガラスのお手入れ

製品にはエアウォッシュシステムが装備されています。本体上部からガラスの内側に沿って空気が流れます。ある

程度のススは煙突のドラフトや燃焼レバーの調整具合によってガラスに付着しますが燃焼調整レバーが開いている時や炉内で炎が活発に燃えている時に消散します。通常のクリーニングはペーパータオルをお湯で濡らし灰を加えたものでガラスをこすり水できれいにしその後乾かしてください。落ちにくいススや汚れは、市販のガラスクリーナー等を塗布し、乾いた布等できれいに取り除いて下さい。また、ガラスにヒビや割れ等が生じた場合は、直ちに使用を中止して、新しいものと交換して下さい。

- ・ パーンプレート、バッフルプレートのお手入れ

プレート全体にクレオソート等の汚れが付きますので、気になる場合はワイヤーブラシ(バーミキュライト素材の製品はキズの原因となる為、柔らかい素材のブラシ)をかけて汚れを取り除いて下さい。ヒビ割れ、変形が生じた場合は、直ちに使用を中止して新しいものと交換して下さい。そのまま使い続けると、暖炉本体の寿命を縮めます。

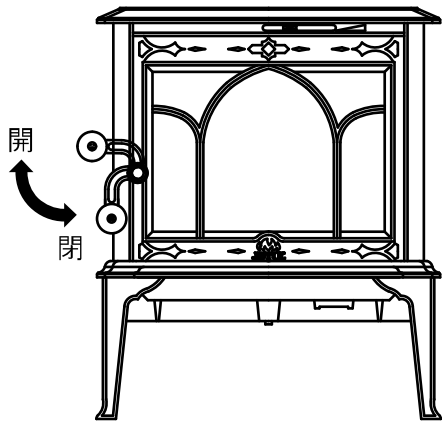


Fig. A

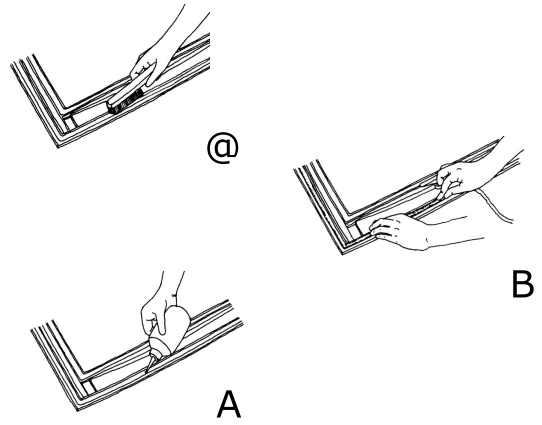


Fig. E

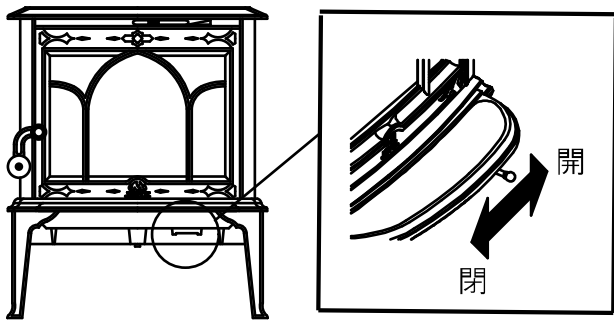


Fig. B

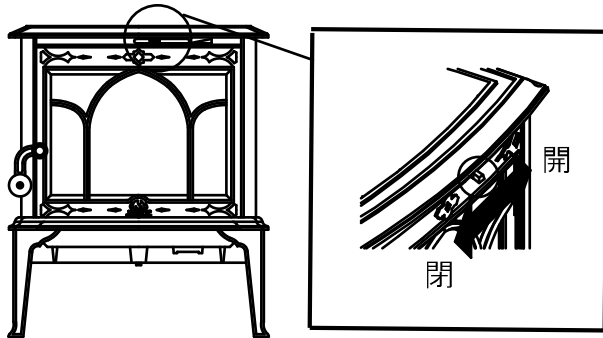


Fig. C

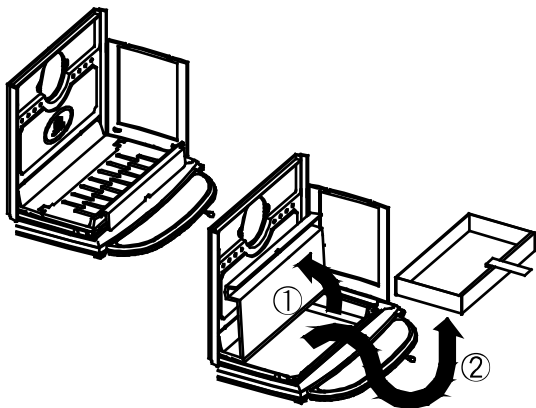
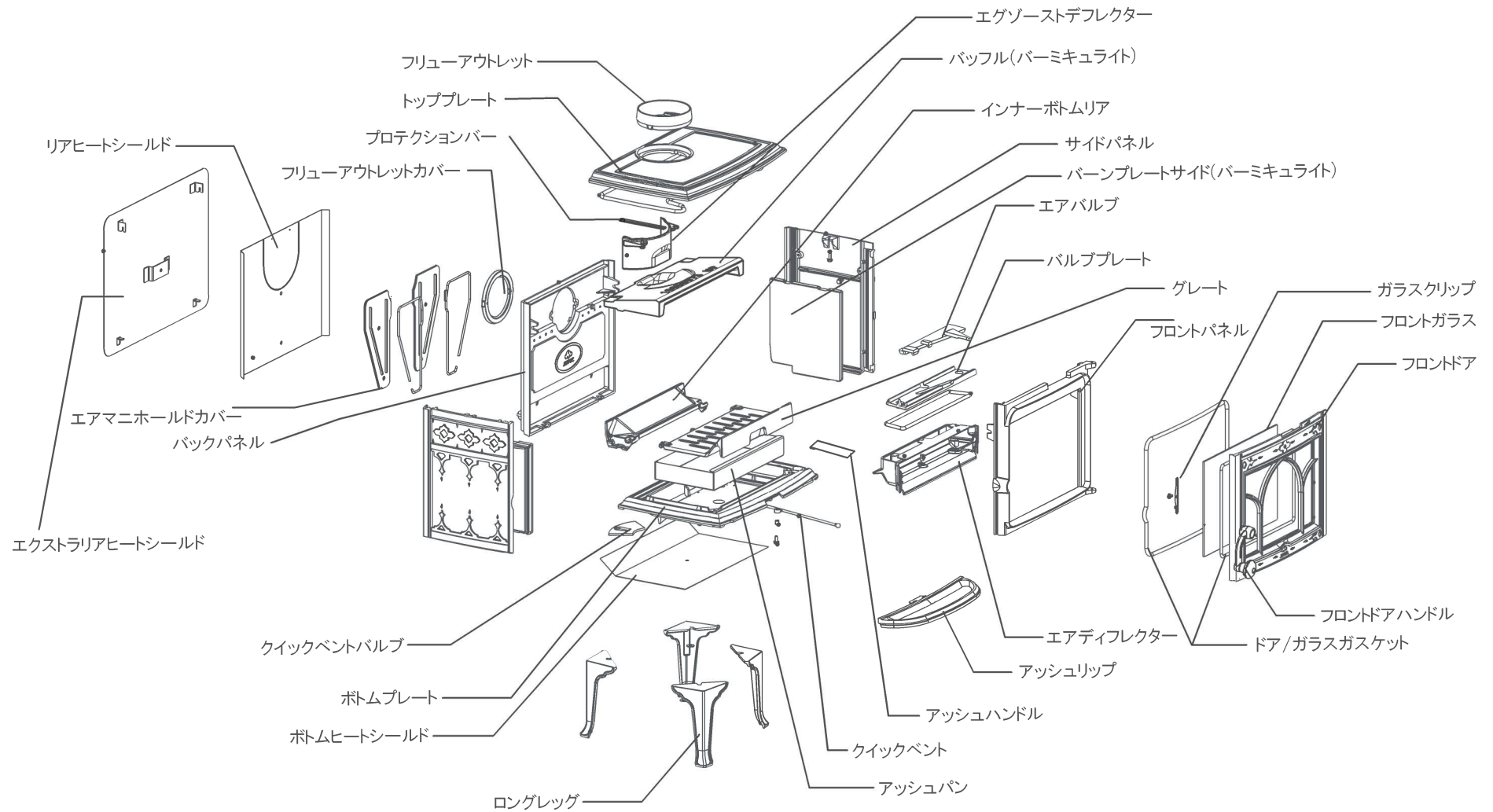
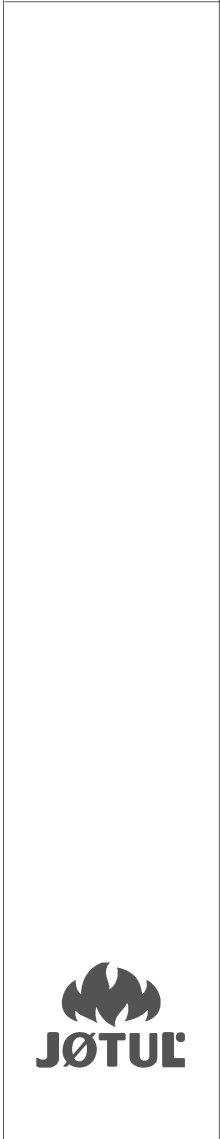
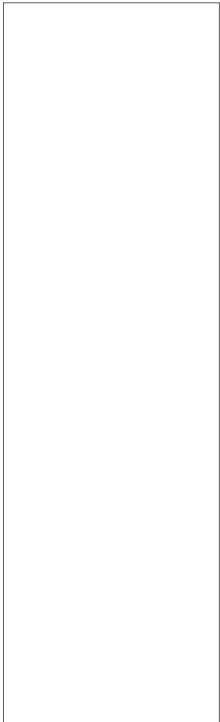


Fig. D

6. パーツリスト





「ヨツール・クオリティー・システム」は、正規のヨツール・ディーラーでご購入された製品だけがサービスの対象です。製品には、ご購入時に保証書と一緒にコーションラベルが貼付または同梱されていますので、必ずご確認下さい。
 ※ヨツール本社の保証規定に従い、正規輸入品のみの保証とさせていただきます。

ヨツール日本総代理店 一般社団法人日本暖炉ストーブ協会会員



恵比寿ショールーム
 〒150-0011 東京都渋谷区東3-22-8サワダビル7F
 TEL.03-6418-4822 FAX. 03-6418-4844

つくばショールーム
 〒300-0847 茨城県土浦市卸町2-5-25
 TEL.029-841-5147 FAX. 029-843-8421

URL <http://jotul.co.jp>

