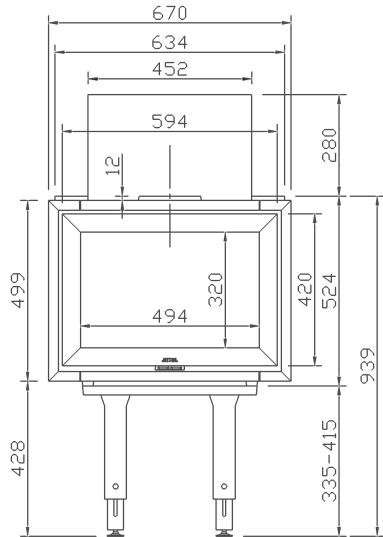
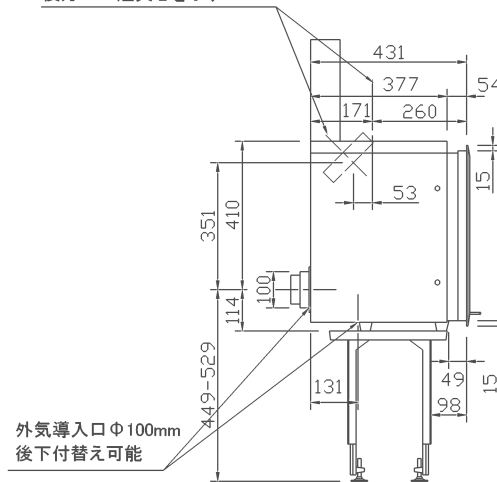


平面図



正面図

上抜煙突心及び、
後方45°煙突心を示す



側面図

外気導入口φ100mm
後下付替え可能

注意事項:

- ・暖炉本体、煙突の離隔距離等は建築基準法施行令の内装制限または内装制限緩和の告示225号を遵守しなければならない。
- ・暖炉設置時には他にも換気、煙突の設置等、建築基準法、火災予防条例に基づく設置が重要です。本体離隔距離及び設計、販売、設置、メンテナンスに関しては、必ず専門の販売店にご相談ください。

スペック

製品名	ヨツール I 520 F (フロントガラス)
重量	125kg
寸法	W670 H939 D431
色	ブラックペイント(BP)
定格出力	7.0kW(6,020kcal)
最大出力	10.0kW(8,600kcal)
最大薪長	50cm
暖房面積	144㎡(87畳)
試験データ	77% 7.0kW *1
燃焼方式	CB(クリーンバーン2次燃焼方式)
煙突径	φ150mm
接続方向	上、後方45°
薪量目安	2.4kg/h
対流空気口有効面積	暖気取出口 750cm ² 冷気吸入口 500cm ²

*1 ヨーロッパ基準(EN13229)の技術データに基づく値です



ヨツール日本総代理店
株式会社 メイク

機種名 ヨツール I 520 F(フロント)

製造元 JOTUL社(ノルウェー)ISO9001認定工場

作成日

2023/04/01

図面名 本体寸法図

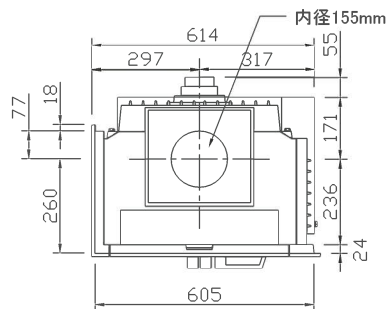
縮尺 1/20

製図 T・Y

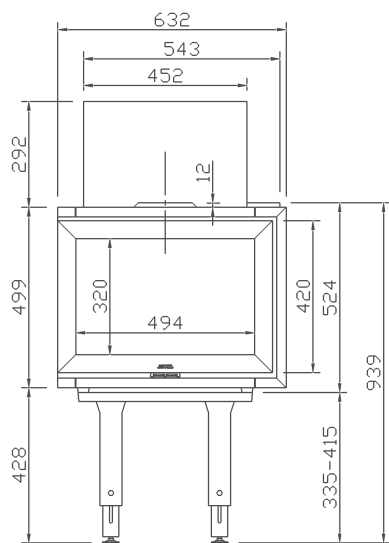
図番

注意事項:

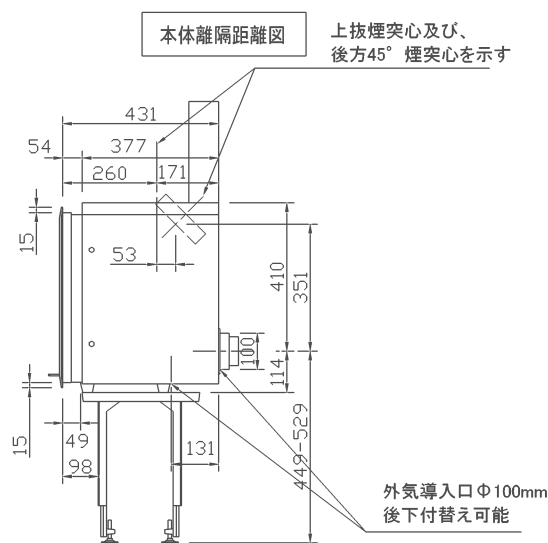
- ・暖炉本体、煙突の離隔距離等は建築基準法施行令の内装制限または内装制限緩和の告示225号を遵守しなければならない。
- ・暖炉設置時には他にも換気、煙突の設置等、建築基準法、火災予防条例に基づく設置が重要です。本体離隔距離及び設計、販売、設置、メンテナンスに関しては、必ず専門の販売店にご相談ください。



平面図



正面図



側面図

スペック

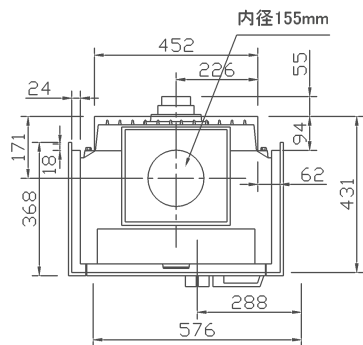
製品名	ヨツール I 520 FL(フロント,レフトガラス)
重量	110kg
寸法	W632 H939 D431
色	ブラックペイント(BP)
定格出力	7.0kW(6,020kcal)
最大出力	10.0kW(8,600kcal)
最大薪長	50cm
暖房面積	115㎡(70畳)
試験データ	77% 7.0kW *1
燃焼方式	2次燃焼方式
煙突径	φ150mm
接続方向	上、後方45°
薪量目安	2.4kg/h
対流空気有効面積	暖気取出口 750cm ² 冷気吸入口 500cm ²

*1 ヨーロッパ基準(EN13229)の技術データに基づく値です

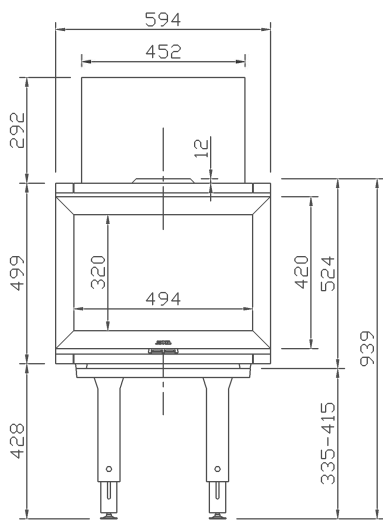


ヨツール日本総代理店
株式会社 メイク

機種名	ヨツール I 520 FL(フロントレフト) FR(フロントライト)	製造元	JOTUL社(ノルウェー)ISO9001認定工場			作成日
	2023/04/01					
図面名	本体寸法図	縮尺	1/20	製図	T・Y	図番

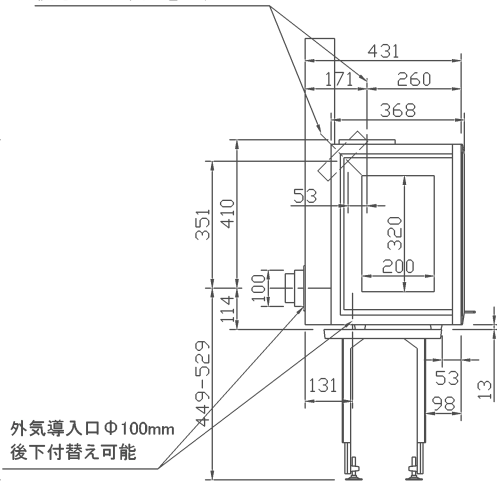


平面図



正面図

上抜煙突心及び、
後方45°煙突心を示す



側面図

注意事項:

- ・暖炉本体、煙突の離隔距離等は建築基準法施行令の内装制限または内装制限緩和の告示225号を遵守しなければならない。
- ・暖炉設置時には他にも換気、煙突の設置等、建築基準法、火災予防条例に基づく設置が重要です。本体離隔距離及び設計、販売、設置、メンテナンスに関しては、必ず専門の販売店にご相談ください。

スペック

製品名	ヨツール I 520 FRL (フロント、ライト、レフトガラス)
重量	110kg
寸法	W594 H939 D431
色	ブラックペイント (BP)
定格出力	7.0kW (6,020kcal)
最大出力	10.0kW (8,600kcal)
最大薪長	50cm
暖房面積	115㎡ (70畳)
試験データ	77% 7.0kW *1
燃焼方式	2次燃焼方式
煙突径	φ150mm
接続方向	上、後方45°
薪量目安	2.4kg/h
対流空気有効面積	暖気取出口 750cm ² 冷気吸入口 500cm ²

*1 ヨーロッパ基準 (EN13229) の技術データに基づく値です



ヨツール日本総代理店
株式会社 メイク

機種名	ヨツール I 520 FRL (フロントライトレフト)	製造元	JOTUL社 (ノルウェー) ISO9001認定工場			作成日
	図面名		本体寸法図	縮尺	1/20	製図
						図番