

Jøtul F 105

Jøtul F 105

ヨツール機種別取扱説明書



Jøtul F 105 B



Jøtul F 105 LL

目次

1. 正しく安全にお使いいただくために
2. 製品仕様
3. 各部操作方法
 - ・ フロントドアの開閉
 - ・ 燃焼調整
 - ・ 灰受け皿の取り出し
4. メンテナンスについて
 - ・ 扉のガスケットの取替え
 - ・ ガラスガスケットの取替え
 - ・ ガラスのお手入れ
 - ・ バーンプレート・バツフルのお手入れ
5. 参考図
6. パーツリスト

1. 正しく安全にお使いいただくために

正しく安全にお使いいただくために、ご使用前に必ずこの取扱説明書をよくお読み下さい。お読みになった後は、いつでも見られる所に保管して下さい。

- ・ 赤いコーションプレートと保証書は大切に保管して下さい。ヨツールクオリティーシステムのサービスやメンテナンスを受ける際にご提示いただく場合があります。
- ・ 本体及び煙突は高温となります。直接手で触れないようにし、扱う際は必ず耐火製のグローブを着用して下さい。
- ・ 正しく使用されない場合、火災事故や火傷や死亡事故につながる場合があります。
- ・ 使用時に薪がはぜる(火の粉が飛ぶ)ことがあります。必ず本体扉を閉めてお使い下さい。
- ・ 安全にお使いいただくために、定期的なメンテナンスを行って下さい。
- ・ ヨツールの製品は、生産物賠償責任制度に加入しています。

2. 製品仕様

製品名	Jøtul F 105 LL,B
本体寸法	幅 410 × 奥行 350 × 高さ 690
重量	99kg(LL)、107kg(B)
最小出力	2.4kW(2064kcal/h)
定格出力	4.5kW(3870kcal/h)
最大出力	6.0kW(5160kcal/h)
最大/推奨薪長	33cm/20-33cm
暖房面積	86 m ² (26 坪)
適切な薪量	1.5kg/h(定格出力より算定) <T4>
燃焼方式	クリーンバーン(2次燃焼方式)
煙突径	150mm
煙突方向	上・後
本体カラー	ブラックペイント、ホワイトエナメル
試験データ EN13240	
燃焼効率	83% 5.2 kW
推奨ドラフト値	14-16 Pa
CO at 13%O ₂	0.09%/1101mg/N m ³
NO _x at 13%O ₂	99 mg/N m ³
OGC at 13%O ₂	76 mg/N m ³
Dust at 13%O ₂	7 mg/N m ³
空気消費量	12.2 m ³ /h

<T4>ヨツール・オーナーズ・トレーニングチェック項目です。薪を入れすぎた状態で使用すると過燃焼になり本体を破損する場合があります。機種により、適切な薪の量が示されています。

<注意>薪の投入について 薪の投入の場合、2次燃焼空気吹出口を薪で妨げないで下さい。

3. 各部操作方法

- ・ フロントドアの開閉

フロントドアハンドルを手前に引き(①)、左側へ扉を開けます(②)。閉めるときは扉を押しながらしっかりと閉めます。(Fig. A)

- ・ 燃焼調整レバー(兼焚き付け専用レバー)

焚き始めは本体中央のレバーを全開の位置に右へスライド(①)し、空気を流入してください。投入した薪全体に炎がいきわたったらレバーを中央にスライド(②)し、運転をしてください。更にレバーを左にスライド(③)(全閉)すると空気の流入が少なくなります。(Fig. B)

- ・ 灰受け皿の取り出し

扉を手前に開きます。耐火手袋でグレートを持ち上げ、灰受け皿を引き出します。(Fig. C)

<注意>

本体が完全に冷めたことを確認の上、灰受け皿を取り出して下さい。

4.メンテナンスについて

定期的なメンテナンスの際に、消耗品の交換をしましょう。

- ・ 扉のガスケットの取り替え

扉の周囲につけて気密性を保つガスケットは、使用に伴って消耗してきます。扉のガタつきや空気漏れ、ガスケットそのものに「へたり」が見られたら交換時期です。

(Fig. D)

- ① ガスケットをはがして、溝にこびりついている耐火セメントをドライバーやワイヤーブラシで取り除きます。
- ② ガスケット専用の接着剤を溝に薄く塗布します。
- ③ 新しいガスケットを、隙間なく押し込みます。常温で3時間以上乾燥させます。

- ・ ガラスガスケットの取り替え (Fig. H1～H3)

a、ドア内側のボルト4箇所を外してガラスホルダーを外します。(Fig. H1)

b、ガラスを外し、上記①～③の手順に従いガラスガスケット交換をしてください (Fig. H2-3)

<注意>

- ・ ガラスガスケットを交換する際は、ドアを本体から外して行うと容易に交換出来ます。その際は販売代理店へお問い合わせください。
- ・ ガラスホルダーを外す際は、ガラスへの接触、落下には十分ご注意ください

- ・ ガラスのお手入れ

製品にはエアウォッシュシステムが装備されています。本体上部からガラスの内側に沿って空気が流れます。ある程度のススは煙突のドラフトや燃焼レバーの調整具合によってガラスに付着しますが、燃焼調整レバーが開いている時や炉内で炎が活発に燃えている時に消散します。通常のクリーニングはペーパータオルをお湯で濡らし灰を加えたものでガラスをこすり水できれいにしその後乾かしてく

ださい。落ちにくいススや汚れは、専用のガラスクリーナー等を塗布し、乾いた布等できれいに取り除いて下さい。また、ガラスにヒビや割れ等が生じた場合は、直ちに使用を中止して、新しいものと交換して下さい。

- ・ バーンプレート、バップルプレートのお手入れ

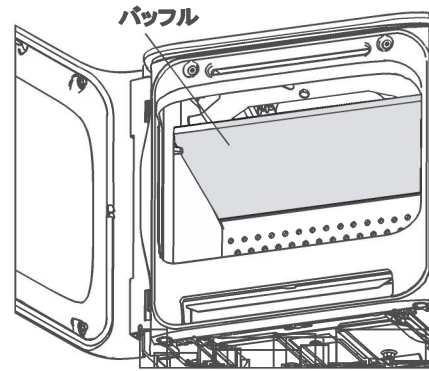
プレート全体にクレオソート等の汚れが付きますので、気になる場合はワイヤーブラシ(バーミキュライト素材の製品はキズの原因となる為、柔らかい素材のブラシ)をかけて汚れを取り除いて下さい。ヒビ割れ、変形が生じた場合は、直ちに使用を中止して新しいものと交換して下さい。そのまま使い続けると、暖炉本体の寿命を縮めます。

<注意>

- ・ 煙突掃除は、掃除ブラシがバップルを破損させない様に、バップル、アッパーバップルを外してから行ってください (Fig. E)。



Fig. A



※外す際は、パッフルを持ち上げ、突起をかわして取り外してください。割れやすい素材の為、取外す際は十分注意しながら行ってください。

Fig. E

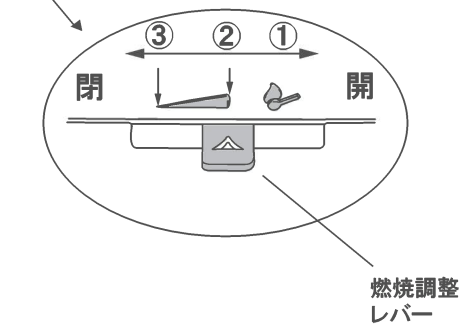


Fig. B

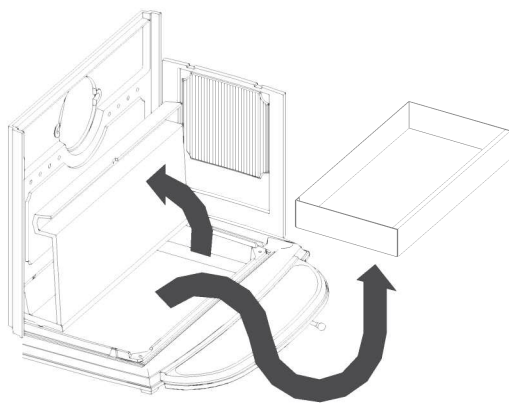


Fig. C

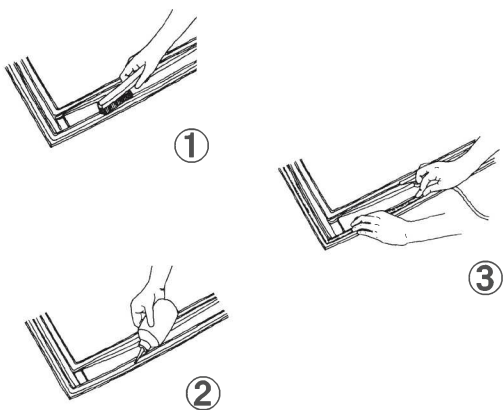
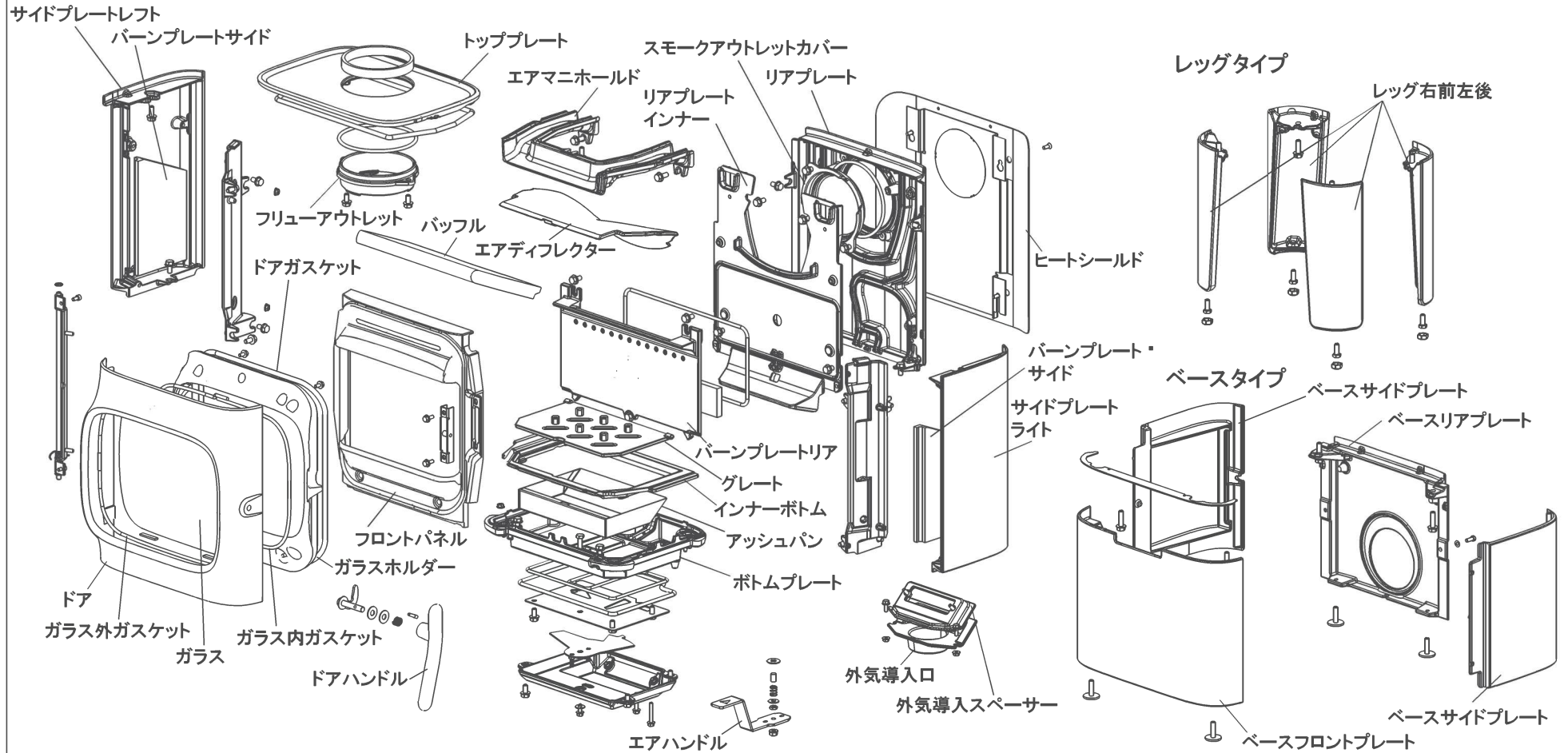
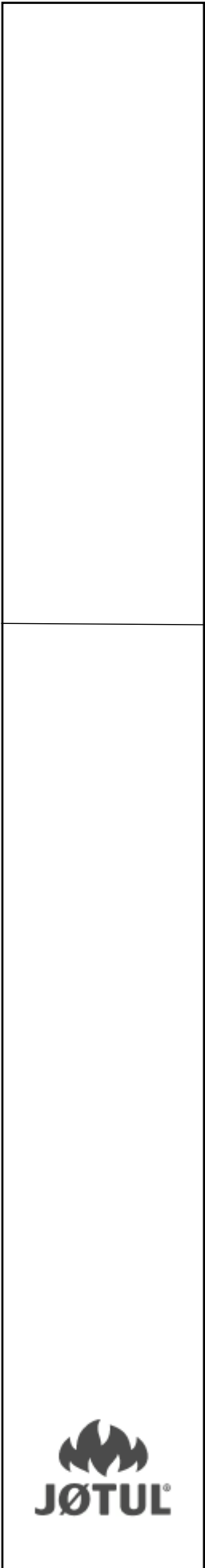


Fig. D

6. パーツリスト





「ヨツール・クオリティー・システム」は、正規のヨツール・ディーラーでご購入された製品だけがサービスの対象です。製品には、ご購入時に保証書と一緒にコーションラベルが貼付または同梱されていますので、必ずご確認ください。※ヨツール本社の保証規定に従い、正規輸入品のみの保証とさせていただきます。

ヨツール日本総代理店



meiku

株式会社 **メイク**

東京ショールーム

〒101-0043 東京都千代田区神田富山町 5-1 神田ビジネスキューブ1F
TEL_03-6418-4822

つくばショールーム

〒300-0847 茨城県土浦市卸町 2-5-25
TEL_029-841-5147 FAX_029-843-8421

