

Jøtul F 305

# Jøtul F 305

ヨツール機種別取扱説明書



Jøtul F 305 LL



Jøtul F 305 B

## 目次

1. 正しく安全にお使いいただくために
2. 製品仕様
3. 各部操作方法
  - ・ フロントドアの開閉
  - ・ クイックVENT(焚き付け専用のレバー)の開閉
  - ・ 燃焼調整
  - ・ 灰受け皿の取り出し
4. メンテナンスについて
  - ・ 扉のガスケットの取替え
  - ・ ガラスガスケットの取替え
  - ・ ガラスのお手入れ
  - ・ バーンプレート・バッフルのお手入れ
5. 参考図
6. パーツリスト

## 1. 正しく安全にお使いいただくために

正しく安全にお使いいただくために、ご使用前に必ずこの取扱説明書をよくお読み下さい。お読みになった後は、いつでも見られる所に保管して下さい。

- ・ 赤いコーションプレートと保証書は大切に保管して下さい。ヨツールクオリティシステムのサービスやメンテナンスを受ける際にご提示いただく場合があります。
- ・ 本体及び煙突は高温となります。直接手で触れないようにし、扱う際は必ず耐火製のグローブを着用して下さい。
- ・ 正しく使用されない場合、火災事故や火傷や死亡事故につながる場合があります。
- ・ 使用時に薪がはぜる(火の粉が飛ぶ)ことがあります。必ず本体扉を閉めてお使い下さい。
- ・ 安全にお使いいただくために、定期的なメンテナンスを行って下さい。
- ・ ヨツールの製品は、生産物賠償責任制度に加入しています。

## 2. 製品仕様

製品名	Jøtul F 305 LL,B
本体寸法	幅 560 × 奥行 420 × 高さ 850
重量	143kg(LL)、169kg(B)
最小出力	3.5kW(3010kcal/h)
定格出力	7.0kW(6020kcal/h)
最大出力	10.0kW(8600kcal/h)
最大/推奨薪長	41cm/30-41cm
暖房面積	144 m <sup>2</sup> (44 坪)
適切な薪量	2.4kg/h(定格出力より算定) <T4>
燃焼方式	クリーンバーン(2次燃焼方式)
煙突径	150mm
煙突方向	上・後
本体カラー	ブラックペイント、ホワイトエナメル
試験データ EN13240	
燃焼効率	79% 7.5 kW
推奨ドラフト値	14-16 Pa
CO at 13%O <sub>2</sub>	0.06%/786mg/N m <sup>3</sup>
NO <sub>x</sub> at 13%O <sub>2</sub>	85 mg/N m <sup>3</sup>
OGC at 13%O <sub>2</sub>	64 mg/N m <sup>3</sup>
Dust at 13%O <sub>2</sub>	7 mg/N m <sup>3</sup>
空気消費量	22 m <sup>3</sup> /h

<T4>ヨツール・オーナーズ・トレーニングチェック項目です。薪を入れすぎた状態で使用すると過燃焼になり本体を破損する場合があります。機種により、適切な薪の量が示されています。

<注意>薪の投入について 薪の投入の場合、2次燃焼空気吹出口を薪で妨げないで下さい。

## 3. 各部操作方法

- ・ フロントドアの開閉  
フロントドアハンドルを手前に引き(①)、左側へ扉を開けます。閉める時は扉を押しながらかかりと閉めます。(Fig. A)
- ・ クイックVENT(焚き付け専用のレバー): 上部  
着火後の始動時には、本体正面下部(B)のクイックVENTをスライドして空気調整をして下さい。焚き始めはレバーを右側にスライドさせ空気を流入し、投入した薪全体に炎がいきわたったらレバーを左側にスライドして閉めて下さい。(Fig. B)

### <注意>

クイックベントは焚き付け専用レバーです火が勢いよく燃えてきたら、クイックベントは必ず閉めて下さい。

- ・ 燃焼調整レバー:下部

本体正面下部のレバーをスライドして空気の調節をします。右側にレバーをスライドさせて開けると高温に、左側にスライドすると低温になります。(Fig. B)

### <注意>

ドアは 90° 以上、開かないでください。(Fig. C)

- ・ 灰受け皿の取り出し

扉を手前に開きます。耐火手袋で灰受け皿の取手を引き出します。(Fig. D)

### <注意>

本体が完全に冷めたことを確認の上、灰受け皿を取り出して下さい。

## 4.メンテナンスについて

定期的なメンテナンスの際に、消耗品の交換をしましょう。

- ・ 扉のガスケットの取り替え

扉の周囲につけて気密性を保つガスケットは、使用に伴って消耗してきます。扉のガタつきや空気漏れ、ガスケットそのものに「へたり」が見られたら交換時期です。

(Fig. E)

- ① ガスケットをはがして、溝にこびりついている耐火セメントをドライバーやワイヤーブラシで取り除きます。
- ② ガスケット専用の接着剤を溝に薄く塗布します。
- ③ 新しいガスケットを、隙間なく押し込みます。常温で3時間以上乾燥させます。

- ・ ガラスガスケットの取り替え (Fig. I1~I4)

a、ドアハンドルを外します (Fig. I1)

b、ドア内側のボルト 4 箇所を外してガラスホルダーを外します (Fig. I2)

c、ガラスを外し、上記①~③の手順に従いガラスガスケット交換をしてください (Fig. I3-4)

### <注意>

- ・ ガラスガスケットを交換する際は、ドアを本体から外し行うと容易に交換出来ます。ご不明な点は販売代理店へお問い合わせください。
- ・ ガラスホルダーを外す際は、ガラスへの接触、落下には十分ご注意ください

- ・ ガラスのお手入れ

製品にはエアウォッシュシステムが装備されています。本体上部からガラスの内側に沿って空気が流れます。ある程度のススは煙突のドラフトや燃焼レバーの調整具合によってガラスに付着しますが、燃焼調整レバーが開いている時や炉内で炎が活発に燃えている時に消散します。通常のクリーニングはペーパータオルをお湯で濡らし灰を加えたものでガラスをこすり水できれいにしその後乾かしてください。落ちにくいススや汚れは、専用のガラスクリーナー等を塗布し、乾いた布等できれいに取り除いて下さい。また、ガラスにヒビや割れ等が生じた場合は、直ちに使用を中止して、新しいものと交換して下さい。

- ・ パーンプレート、バツフルプレートのお手入れ

プレート全体にクレオソート等の汚れが付きますので、気になる場合はワイヤーブラシ(バーミキュライト素材の製品はキズの原因となる為、柔らかい素材のブラシ)をかけて汚れを取り除いて下さい。ヒビ割れ、変形が生じた場合は、直ちに使用を中止して新しいものと交換して下さい。そのまま使い続けると、暖炉本体の寿命を縮めます。

### <注意>

- ・ 煙突掃除は、掃除ブラシがバツフルを破損させないように、バツフル外してから行ってください (Fig. F)。後方煙突の場合は排気デフレクターも外して掃除をしてください (Fig. G)。

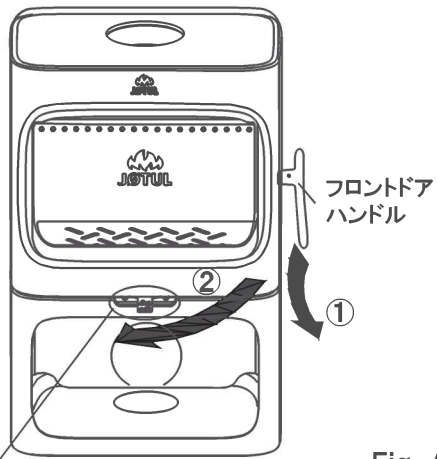


Fig. A

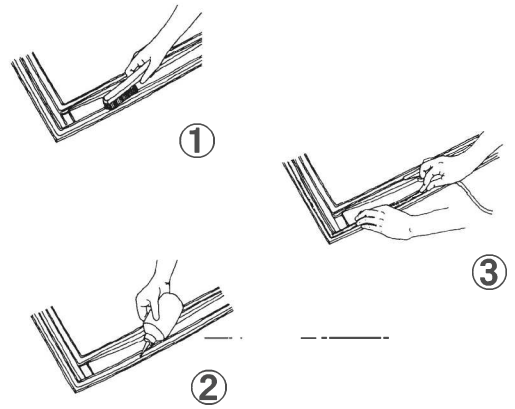


Fig. E

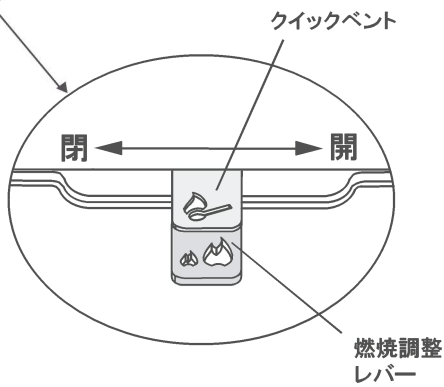
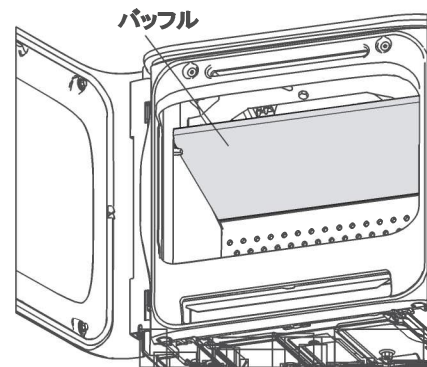
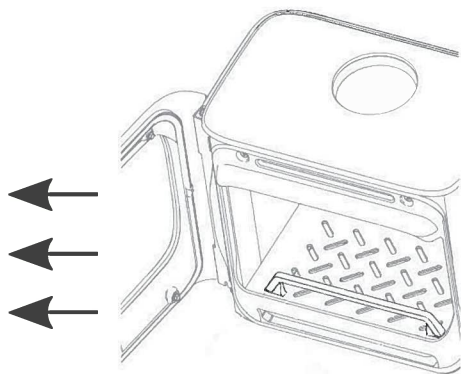


Fig. B



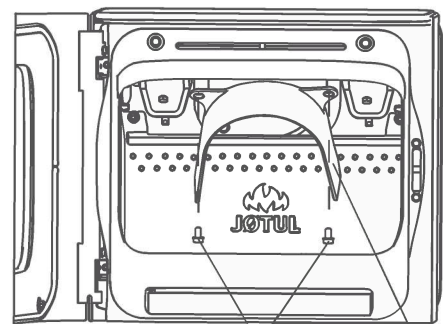
※外す際は、バッフルを持ち上げ、突起をかわして取り外してください。割れやすい素材の為、取外す際は十分注意しながら行ってください。

Fig. F



※ドアは90°以上、開かないでください。

Fig. C



※外す際は、排気デフレクターが落下しないようにしっかり押さえながらボルトを緩めてください。

Fig. G

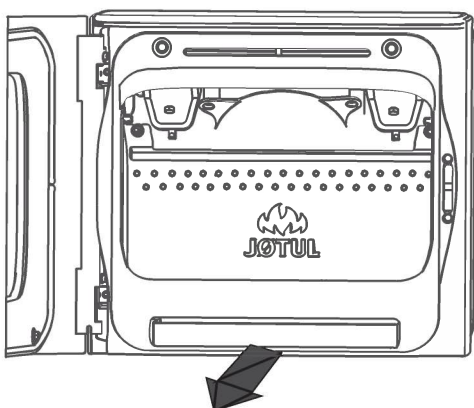
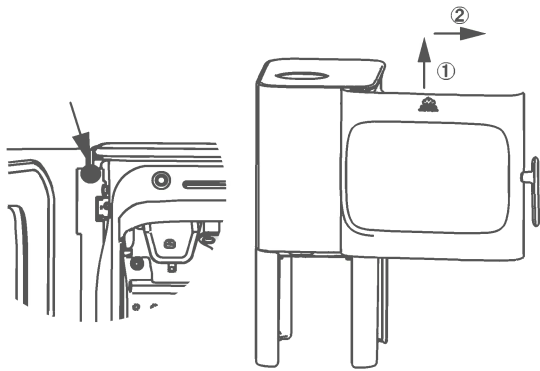
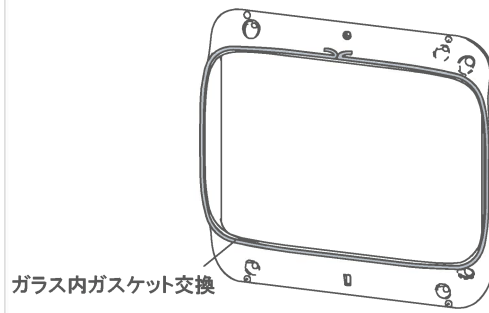


Fig. D



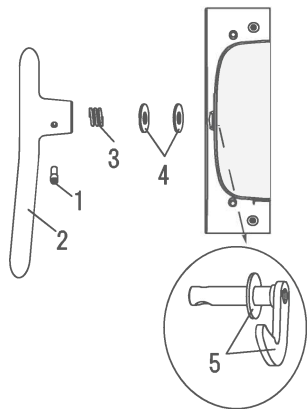
ドアを外す際、ドアヒンジ上部(上記矢印部)のボルトを外して、ドアを図の様に上に持ち上げ、引きながら外してください。  
 ※ドア及び本体のヒンジは、必ず水平にしてボルト固定をしっかり行ってください。



ガラス内ガスケット交換

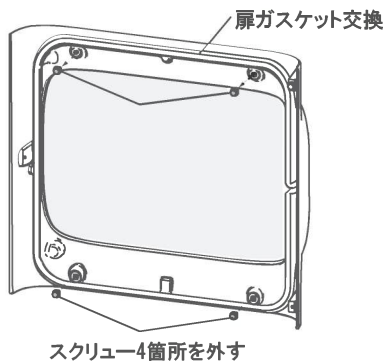
※ガラス内ガスケットを交換したら逆の手順で元に戻します。

Fig. 14



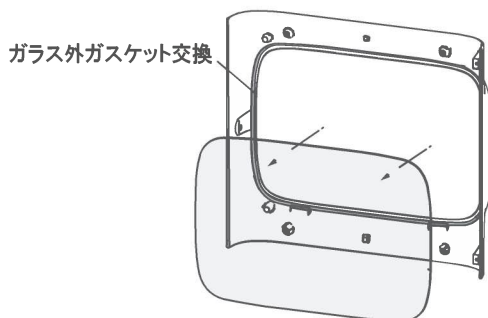
ドアハンドルを外します。1のスクリューを外すと、2~5を外す事が出来ます

Fig. 11



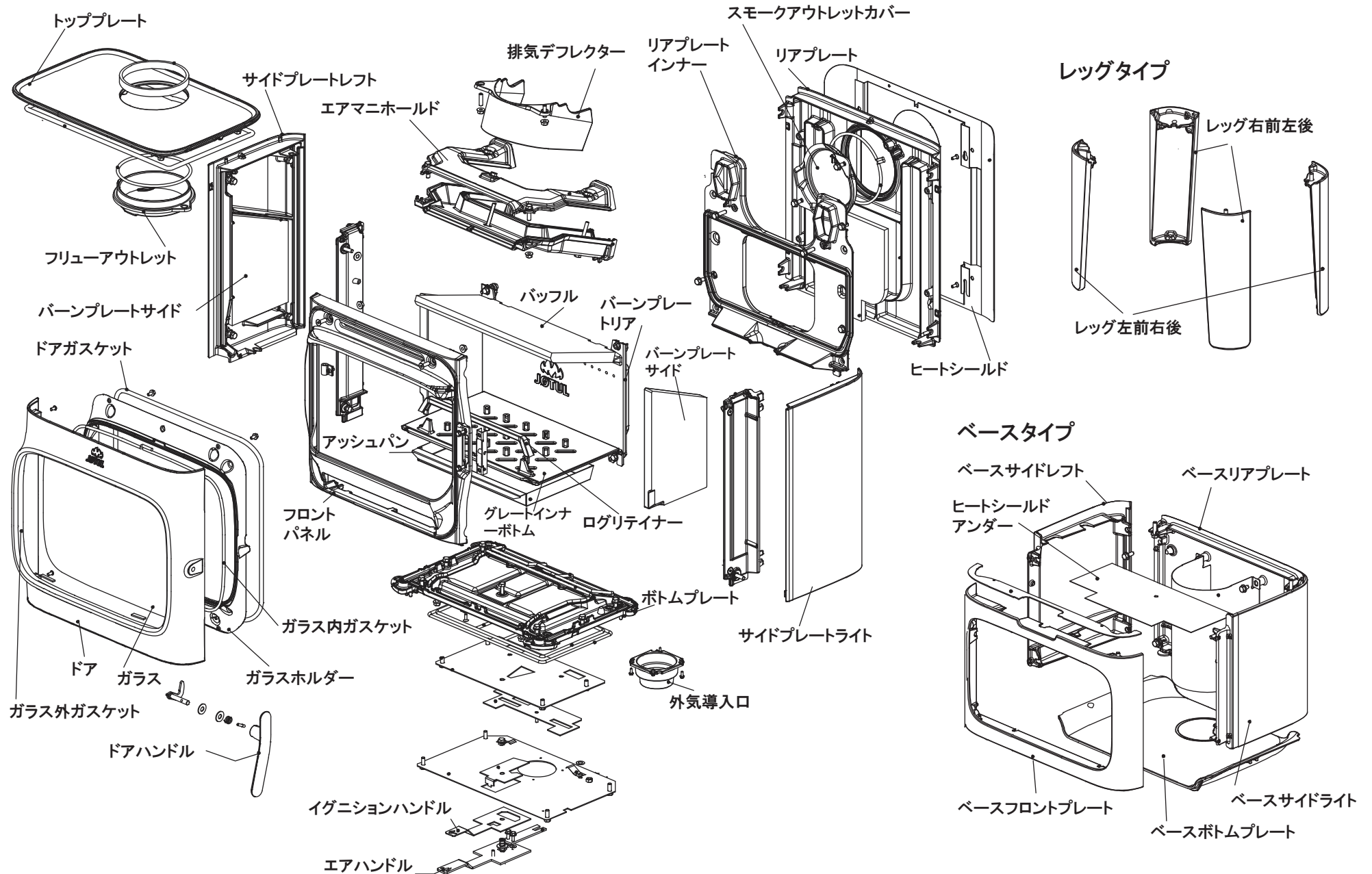
※スクリュー4箇所を外してガラスホルダーを外します。その際にはガラスへの接触、落下には十分ご注意ください

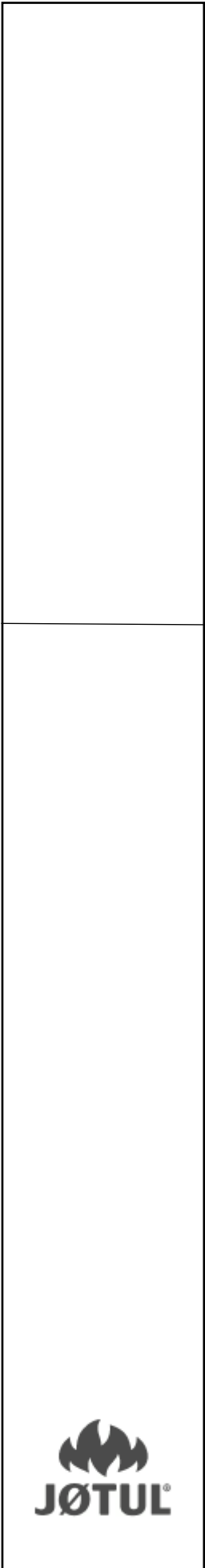
Fig. 12



※注意しながらガラスを外し、ガラス外ガスケットを交換してください。

Fig. 13





「ヨツール・クオリティー・システム」は、正規のヨツール・ディーラーでご購入された製品だけがサービスの対象です。製品には、ご購入時に保証書と一緒にコーションラベルが貼付または同梱されていますので、必ずご確認下さい。※ヨツール本社の保証規定に従い、正規輸入品のみの保証とさせていただきます。

ヨツール日本総代理店



meiku

**株式会社 メイク**

東京ショールーム

〒101-0043 東京都千代田区神田富山町 5-1 神田ビジネスキューブ1F  
TEL\_03-6418-4822

つくばショールーム

〒300-0847 茨城県土浦市卸町 2-5-25  
TEL\_029-841-5147 FAX\_029-843-8421

