

Jøtul FS 175

# Jøtul FS 175

ヨツール機種別取扱説明書



## 目次

1. 正しく安全にお使いいただくために
2. 製品仕様
3. 各部操作方法
  - ・ フロントドアの開閉
  - ・ クイックベント(焚き付け専用のレバー)の開閉
  - ・ 燃焼調整
  - ・ 灰の取り出し
4. メンテナンスについて
  - ・ 扉のガスケットの取替え
  - ・ ガラスのお手入れ
  - ・ バーンプレート・バツフルのお手入れ
5. 温度計について
  - ・ 適正温度
  - ・ 設置位置
6. 参考図
7. パーツリスト

## 1. 正しく安全にお使いいただくために

正しく安全にお使いいただくために、ご使用前に必ずこの取扱説明書をよくお読み下さい。お読みになった後は、いつでも見られる所に保管して下さい。

- ・ 赤いコーションプレートと保証書は大切に保管して下さい。ヨツールクオリティーシステムのサービスやメンテナンスを受ける際にご提示いただく場合があります。
- ・ 本体及び煙突は高温となります。直接手で触れないようにし、扱う際は必ず耐火製のグローブを着用して下さい。
- ・ 正しく使用されない場合、火災事故や火傷や死亡事故につながる場合があります。
- ・ 使用時に薪がはぜる(火の粉が飛ぶ)ことがあります。必ず本体扉を閉めてお使い下さい。
- ・ 安全にお使いいただくために、定期的なメンテナンスを行って下さい。
- ・ ヨツールの製品は、生産物賠償責任制度に加入しています。

## 2. 製品仕様

製品名	Jøtul FS 175
本体寸法	幅 850×高さ 1285×奥行 520mm
重量	340kg
最小出力	3.9kW(3354kcal/h)
定格出力	7.0kW(6020kcal/h)
最大出力	10.0kW(8600kcal/h)
最大/推奨薪長	50cm/30-50cm
暖房面積	144 m <sup>2</sup> (44 坪)
適切な薪量	2.3kg/h(定格出力より算定) <T4>
燃焼方式	2次燃焼方式
煙突径	150mm
煙突方向	上・後
本体カラー	BP(ブラックペイント)
試験データ EN13240	
燃焼効率	77% 7.0 kW
推奨ドラフト値	16-18 Pa
CO at 13%O <sub>2</sub>	0.07%/884mg/N m <sup>3</sup>
NO <sub>x</sub> at 13%O <sub>2</sub>	54 mg/N m <sup>3</sup>
OGC at 13%O <sub>2</sub>	60 mg/N m <sup>3</sup>
Dust at 13%O <sub>2</sub>	14 mg/N m <sup>3</sup>
空気消費量	21.6 m <sup>3</sup> /h

<T4>ヨツール・オーナーズ・トレーニングチェック項目です。薪を入れすぎた状態で使用すると過燃焼になり本体を破損する場合があります。機種により、適切な薪の量が示されています。

<注意>薪の投入について～薪の投入の場合、2次燃焼空気吹出口を薪で妨げないで下さい。

<注意>ベースに薪を入れる場合は、別紙(Fig. E)の距離を最低 100mm 以上として下さい。

### 3. 各部操作方法

- ・ フロントドアの開閉

フロントドアハンドルを手前に引き(①)、左側へ扉を開けます。閉めるときは扉を押して閉めます。(Fig. A)

- ・ クイックVENT(焚き付け専用のレバー)

着火後の始動時には、本体正面下部のクイックVENTをスライドして空気調整をして下さい。焚き始めはレバーを手前にスライドさせ空気を流入し、投入した薪全体に炎がいきわたったらレバーを押して閉めて下さい。(Fig. B)

**<注意>**

クイックVENTは焚き付け専用レバーです火が勢いよく燃えてきたら、クイックVENTは必ず閉めて下さい。

- ・ 燃焼調整レバー

本体正面下右部の燃焼調整レバーをスライドして空気の調節をします。手前にレバーをスライドさせて開けると高温に、逆にレバー押し、閉めると低温になります。(Fig. B)

- ・ 灰の取り出し

扉を開けて、不燃のシャベルで灰をかき出して下さい。

**<注意>**

本体が完全に冷めたことを確認の上、灰を取り出して下さい。

### 4. メンテナンスについて

定期的なメンテナンスの際に、消耗品の交換をしましょう。

- ・ 扉のガスケットの取り替え

扉の周囲につけて気密性を保つガスケットは、使用に伴って消耗してきます。扉のガタつきや空気漏れ、ガスケットそのものに「へたり」が見られたら交換時期です。

(Fig. C)

- ① ガスケットをはがして、溝にこびりついている耐火セメントをドライバーやワイヤーブラシで取り除きます。
- ② ガスケット専用の接着剤を溝に薄く塗布します。
- ③ 新しいガスケットを、隙間なく押し込みます。常温で3時間以上乾燥させます。

- ・ ガラスのお手入れ

製品にはエアウォッシュシステムが装備されています。本体上部からガラスの内側に沿って空気が流れます。ある程度のススは煙突のドラフトや燃焼レバーの調整具合によってガラスに付着しますが燃焼調整レバーが開いている時や炉内で炎が活発に燃えている時に消散します。通常のクリーニングはペーパータオルをお湯で濡らし灰を加えたものでガラスをこすり水できれいにしその後乾かしてください。落ちにくいススや汚れは、専用のガラスクリーナー等を塗布し、乾いた布等できれいに取り除いて下さい。また、ガラスにヒビや割れ等が生じた場合は、直ちに使用を中止して、新しいものと交換して下さい。

- ・ パーンプレート、バツフルプレートのお手入れ

プレート全体にクレオソート等の汚れが付きますので、気になる場合はワイヤーブラシ(バーミキュライト素材の製品はキズの原因となる為、柔らかい素材のブラシ)をかけて汚れを取り除いて下さい。ヒビ割れ、変形が生じた場合は、直ちに使用を中止して新しいものと交換して下さい。そのまま使い続けると、暖炉本体の寿命を縮めます。

### 5. 温度計について

- ・ 適正温度

温度計はストーブの運転状態を示す非常に重要な目安となります。この温度計を参考に効率的な運転を行って下さい。適正温度は200~320℃です。温度は温度計のメモリをご覧ください。

- ・ 設置位置

温度計は本体正面扉の上辺位置に設置して下さい。

**<注意>**

- ・ 温度計を本体使用時に取り扱う際は温度計が熱くなっています。必ず耐熱製のグローブをご着用下さい。
- ・ 温度計背面のマグネットの磁力が弱まりストーブから転落する場合がありますのでご注意下さい。その際は温度計が熱くなっていますので必ず耐熱製のグローブをご着用下さい。

6、参考図

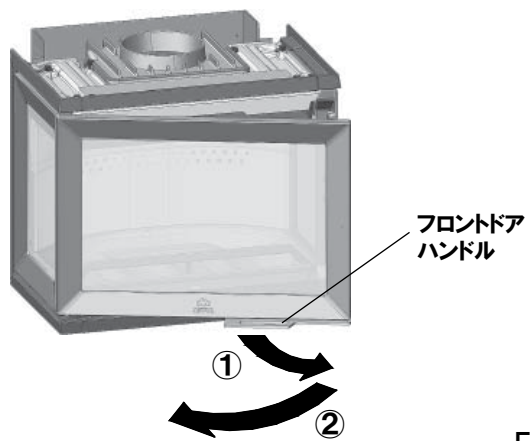


Fig.A

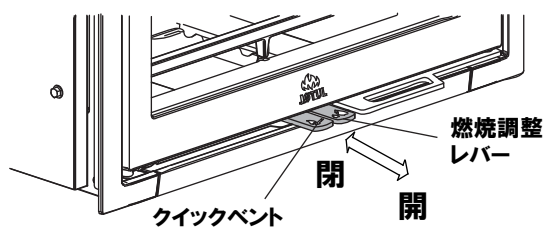


Fig.B

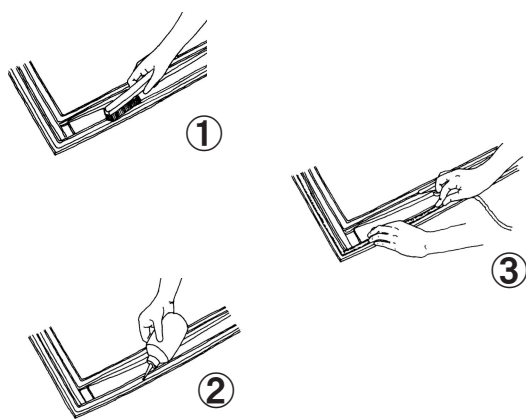
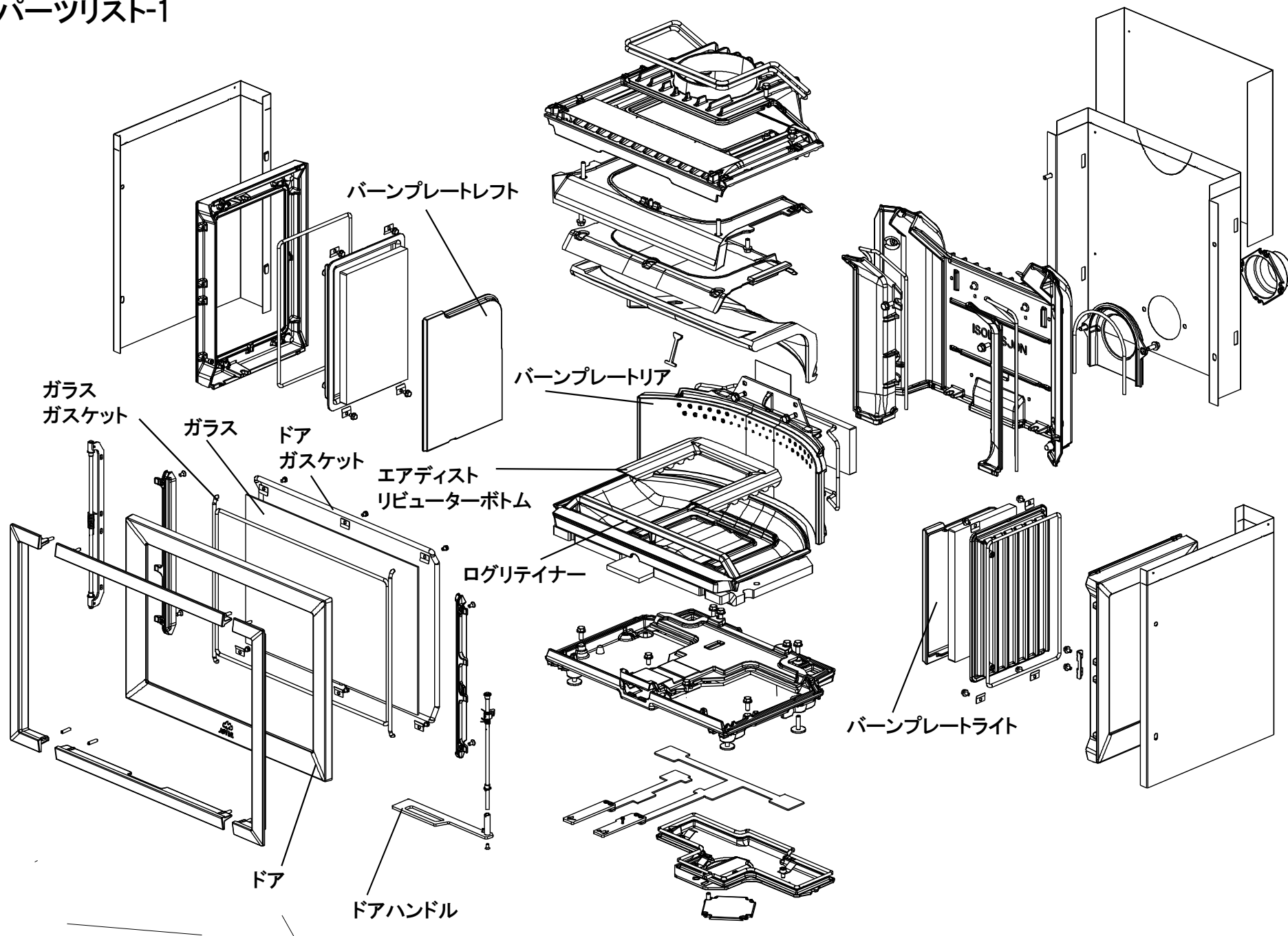
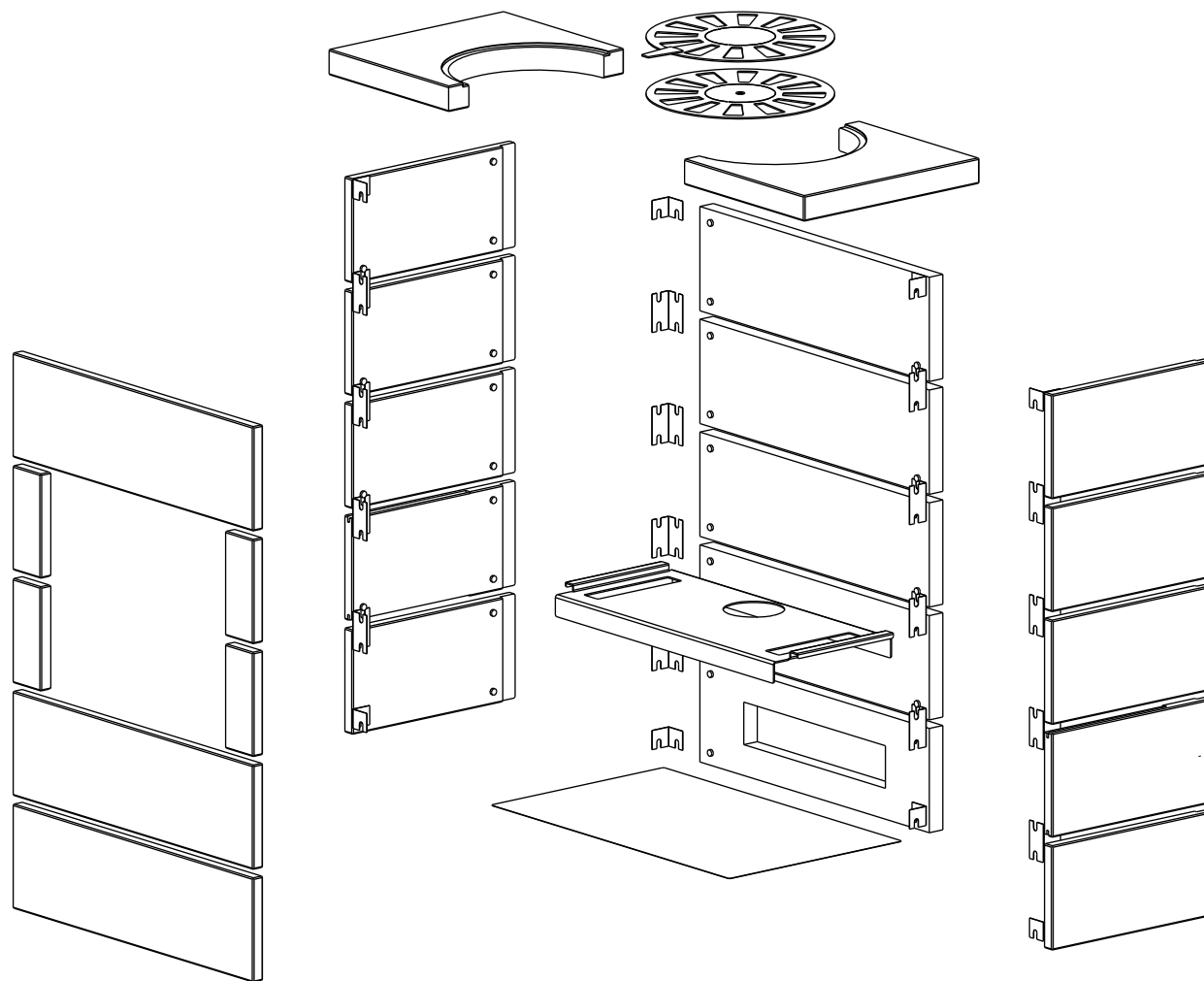


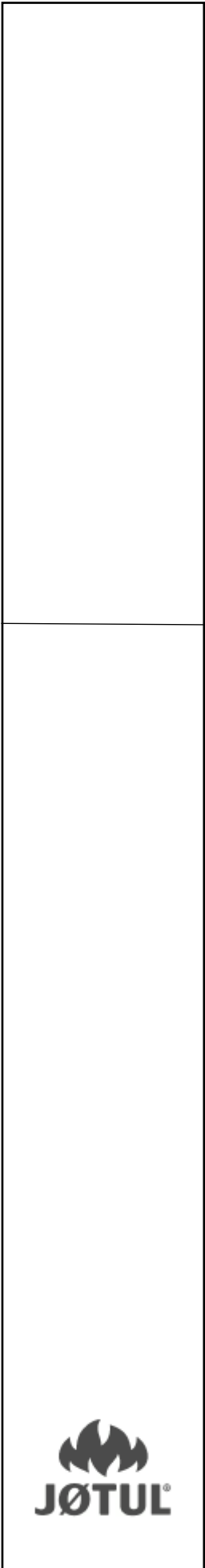
Fig.C

## 7.パーツリスト-1



## 7.パーツリスト-2





「ヨツール・クオリティー・システム」は、正規のヨツール・ディーラーでご購入された製品だけがサービスの対象です。製品には、ご購入時に保証書と一緒にコーションラベルが貼付または同梱されていますので、必ずご確認下さい。※ヨツール本社の保証規定に従い、正規輸入品のみの保証とさせていただきます。

ヨツール日本総代理店



meiku

**株式会社 メイク**

東京ショールーム

〒101-0043 東京都千代田区神田富山町 5-1 神田ビジネスキューブ1F  
TEL\_03-6418-4822

つくばショールーム

〒300-0847 茨城県土浦市卸町 2-5-25  
TEL\_029-841-5147 FAX\_029-843-8421

